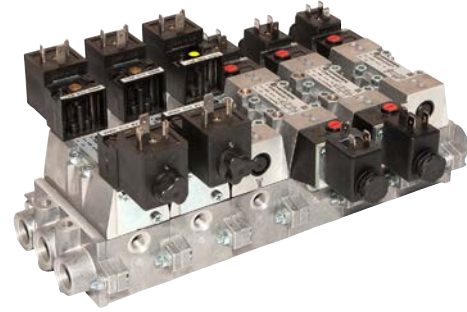




- > Grundplattenventile, ISO 5599-1 Größe 1, 2 oder 3
- > Speziell beschichtete (hartgedichtete) Kolbenschieber und Buchsen garantieren lange Lebensdauer
- > Integrierte Abluftdrosseln für ISO 1 und ISO 2 verfügbar

- > Niederwattmagnete standardmäßig
- > Handhilfsbetätigung standardmäßig
- > Bistabile 5/2 Wegeventile mit mechanischer Fixierung der Kolbenschieber-Stellung
- > Breite Palette an Grundplatten und Zubehör



Technische Merkmale

Betriebsmedium:

Gefilterte Druckluft, 40 µm, geölt oder ungeölt.

Wirkungsweise:

Ventil mit hartgedichtetem Kolbenschieber, elektropneumatisch oder pneumatisch betätigt

Montage:

Auf Grundplatten

Größen:

ISO 1, 2 und 3

Max. Betriebsdruck:

Elektropneumatisch betätigte Ventile: 10 bar (145 psi) oder 16 bar (232 psi)

Abhängig von der Magnetspule

Pneumatisch betätigte Ventile: 16 bar (232 psi)

Details siehe technische Spezifikation in den nachfolgenden Tabellen

Umgebungs/Mediumstemperatur:

Elektropneumatisch betätigt

-15 ... +50°C (+5 ... 122°F)

Pneumatisch betätigt

-15 ... +80°C (+5 ... 176°F)

Um das Einfrieren der Teile zu vermeiden, muss die Druckluft unter +2°C (+35°F) frei von Feuchtigkeit sein.

Material:

Ventilgehäuse: Aluminium-Druckguss

Kolbenschieber und Buchse:

Aluminium harteloxiert mit PTFE-Beschichtung

Dichtungen: NBR

Enddeckel: Zink-Druckguss

Schrauben: Stahl verzinkt

Plastikteile: POM

Abluftdrossel: Messing

Kenngrößen für Elektromagnete

| | | | |
|---|--|--------------------------------|-------|
| Spannungstoleranz | ± 10% | | |
| Relative Einschaltdauer | 100% Dauerbetrieb | | |
| Nennweite | 1,0 mm | | |
| Elektrischer Anschluss (Entsprechend ausgewählter Spule) | EN 175301-803 - Form A, 30 mm | | |
| | EN 175301-803 - Form B, 22 mm | | |
| | Industriestandard, 22 mm | | |
| Magnetspule | Drehbar in 90°-Intervallen | | |
| Handhilfsbetätigung | Stirnseitige Elektromagnet | Arretierbar (Kunststoff) | # = 0 |
| | | Nicht arretierbar (Kunststoff) | # = 1 |
| | Elektromagnet an CNOMO-Adapter | Arretierbar (Kunststoff) | # = 0 |
| | | Nicht arretierbar (Messing) | # = 1 |
| Schutzart | IP 65 (mit abgedichtetem Steckverbinder) | | |



5/2-Wegeventile, elektropneumatisch betätigt – 10 bar Ausführung

| Symbol | ISO | Abluft-drossel | Betätigung/ Rückstellung | Vorsteuerung | Durchfluss (l/min) | Betriebsdruck (bar) | Steuerdruck (bar) | Gewicht (kg) | Zeichnungs-Nr. | Typ Stirnseitiger Elektromagnet | Elektromagnet mit CNOMO-Adapter |
|--------|-----|----------------|--------------------------|--------------|--------------------|---------------------|-------------------|--------------|----------------|---------------------------------|---------------------------------|
| | 1 | — | Elektromagnet/Luftfeder | Intern | 1230 | 1 ... 10 | — | 0,33 | 1 & 3 | SXE9573-A70-0#-*1) | SXE9573-Z70-6#-*1) |
| | 2 | — | Elektromagnet/Luftfeder | Intern | 2450 | 1 ... 10 | — | 0,59 | 1 & 3 | SXE9574-A70-0#-*1) | SXE9574-Z70-6#-*1) |
| | 3 | — | Elektromagnet/Luftfeder | Intern | 4400 | 1 ... 10 | — | 0,85 | 1 & 3 | SXE9575-A70-0#-*1) | SXE9575-Z70-6#-*1) |
| | 1 | Integriert | Elektromagnet/Luftfeder | Intern | 1230 | 1 ... 10 | — | 0,33 | 1 & 3 | SXE9573-A80-0#-*1) | SXE9573-Z80-6#-*1) |
| | 2 | Integriert | Elektromagnet/Luftfeder | Intern | 2450 | 1 ... 10 | — | 0,59 | 1 & 3 | SXE9574-A80-0#-*1) | SXE9574-Z80-6#-*1) |
| | 3 | Integriert | Elektromagnet/Luftfeder | Intern | 4400 | 1 ... 10 | — | 0,85 | 1 & 3 | SXE9575-A80-0#-*1) | SXE9575-Z80-6#-*1) |
| | 1 | — | Elektromagnet/Luftfeder | Extern *3) | 1230 | -0,9 ... 16 | 1 ... 10 | 0,33 | 1 & 3 | SXE9573-A75-0#-*1) | SXE9573-Z75-6#-*1) |
| | 1 | Integriert | Elektromagnet/Luftfeder | Extern *3) | 1230 | -0,9 ... 16 | 1 ... 10 | 0,33 | 1 & 3 | SXE9573-A85-0#-*1) | SXE9573-Z85-6#-*1) |
| | 2 | — | Elektromagnet/Luftfeder | Extern *3) | 2450 | -0,9 ... 16 | 1 ... 10 | 0,59 | 1 & 3 | SXE9574-A75-0#-*1) | SXE9574-Z75-6#-*1) |
| | 3 | — | Elektromagnet/Luftfeder | Extern *3) | 4400 | -0,9 ... 16 | 1 ... 10 | 0,85 | 1 & 3 | SXE9575-A75-0#-*1) | SXE9575-Z75-6#-*1) |
| | 2 | Integriert | Elektromagnet/Luftfeder | Extern *3) | 2450 | -0,9 ... 16 | 1 ... 10 | 0,59 | 1 & 3 | SXE9574-A85-0#-*1) | SXE9574-Z85-6#-*1) |
| | 3 | Integriert | Elektromagnet/Luftfeder | Extern *3) | 4400 | -0,9 ... 16 | 1 ... 10 | 0,85 | 1 & 3 | SXE9575-A85-0#-*1) | SXE9575-Z85-6#-*1) |
| | 1 | — | Elektromagnet/Feder | Intern | 1230 | 1,8 ... 10 | — | 0,33 | 1 & 3 | SXE9573-A71-0#-*1) | SXE9573-Z71-6#-*1) |
| | 2 | — | Elektromagnet/Feder | Intern | 2450 | 1,8 ... 10 | — | 0,59 | 1 & 3 | SXE9574-A71-0#-*1) | SXE9574-Z71-6#-*1) |
| | 3 | — | Elektromagnet/Feder | Intern | 4400 | 1,8 ... 10 | — | 0,85 | 1 & 3 | SXE9575-A71-0#-*1) | SXE9575-Z71-6#-*1) |
| | 1 | Integriert | Elektromagnet/Feder | Intern | 1230 | 1,8 ... 10 | — | 0,33 | 1 & 3 | SXE9573-A81-0#-*1) | SXE9573-Z81-6#-*1) |
| | 2 | Integriert | Elektromagnet/Feder | Intern | 2450 | 1,8 ... 10 | — | 0,59 | 1 & 3 | SXE9574-A81-0#-*1) | SXE9574-Z81-6#-*1) |
| | 3 | Integriert | Elektromagnet/Feder | Intern | 4400 | 1,8 ... 10 | — | 0,85 | 1 & 3 | SXE9575-A81-0#-*1) | SXE9575-Z81-6#-*1) |
| | 1 | — | Elektromagnet/Feder | Extern *3) | 1230 | -0,9 ... 16 | 1,8 ... 10 | 0,33 | 1 & 3 | SXE9573-A76-0#-*1) | SXE9573-Z76-6#-*1) |
| | 2 | — | Elektromagnet/Feder | Extern *3) | 2450 | -0,9 ... 16 | 1,8 ... 10 | 0,59 | 1 & 3 | SXE9574-A76-0#-*1) | SXE9574-Z76-6#-*1) |
| | 3 | — | Elektromagnet/Feder | Extern *3) | 4400 | -0,9 ... 16 | 1,8 ... 10 | 0,85 | 1 & 3 | SXE9575-A76-0#-*1) | SXE9575-Z76-6#-*1) |
| | 1 | Integriert | Elektromagnet/Feder | Extern *3) | 1230 | -0,9 ... 16 | 1,8 ... 10 | 0,33 | 1 & 3 | SXE9573-A86-0#-*1) | SXE9573-Z86-6#-*1) |
| | 2 | Integriert | Elektromagnet/Feder | Extern *3) | 2450 | -0,9 ... 16 | 1,8 ... 10 | 0,59 | 1 & 3 | SXE9574-A86-0#-*1) | SXE9574-Z86-6#-*1) |
| | 3 | Integriert | Elektromagnet/Feder | Extern *3) | 4400 | -0,9 ... 16 | 1,8 ... 10 | 0,85 | 1 & 3 | SXE9575-A86-0#-*1) | SXE9575-Z86-6#-*1) |
| | 1 | — | El.magnet/El.magnet | Intern | 1230 | 2 ... 10 | — | 0,45 | 2 & 4 | SXE0573-A50-0#-*1) | SXE0573-Z50-6#-*1) |
| | 2 | — | El.magnet/El.magnet | Intern | 2450 | 2 ... 10 | — | 0,72 | 2 & 4 | SXE0574-A50-0#-*1) | SXE0574-Z50-6#-*1) |
| | 3 | — | El.magnet/El.magnet | Intern | 4400 | 2 ... 10 | — | 0,96 | 2 & 4 | SXE0575-A50-0#-*1) | SXE0575-Z50-6#-*1) |
| | 1 | Integriert | El.magnet/El.magnet | Intern | 1230 | 2 ... 10 | — | 0,45 | 2 & 4 | SXE0573-A60-0#-*1) | SXE0573-Z60-6#-*1) |
| | 2 | Integriert | El.magnet/El.magnet | Intern | 2450 | 2 ... 10 | — | 0,72 | 2 & 4 | SXE0574-A60-0#-*1) | SXE0574-Z60-6#-*1) |
| | 3 | Integriert | El.magnet/El.magnet | Intern | 4400 | 2 ... 10 | — | 0,96 | 2 & 4 | SXE0575-A60-0#-*1) | SXE0575-Z60-6#-*1) |
| | 1 | — | El.magnet/El.magnet | Extern *3) | 1230 | -0,9 ... 16 | 2 ... 10 | 0,45 | 2 & 4 | SXE0573-A55-0#-*1) | SXE0573-Z55-6#-*1) |
| | 2 | — | El.magnet/El.magnet | Extern *3) | 2450 | -0,9 ... 16 | 2 ... 10 | 0,72 | 2 & 4 | SXE0574-A55-0#-*1) | SXE0574-Z55-6#-*1) |
| | 3 | — | El.magnet/El.magnet | Extern *3) | 4400 | -0,9 ... 16 | 2 ... 10 | 0,96 | 2 & 4 | SXE0575-A55-0#-*1) | SXE0575-Z55-6#-*1) |
| | 1 | Integriert | El.magnet/El.magnet | Extern *3) | 1230 | -0,9 ... 16 | 2 ... 10 | 0,45 | 2 & 4 | SXE0573-A65-0#-*1) | SXE0573-Z65-6#-*1) |
| | 2 | Integriert | El.magnet/El.magnet | Extern *3) | 2450 | -0,9 ... 16 | 2 ... 10 | 0,72 | 2 & 4 | SXE0574-A65-0#-*1) | SXE0574-Z65-6#-*1) |
| | 3 | Integriert | El.magnet/El.magnet | Extern *3) | 4400 | -0,9 ... 16 | 2 ... 10 | 0,96 | 2 & 4 | SXE0575-A65-0#-*1) | SXE0575-Z65-6#-*1) |
| | 1 | — | El.magnet/El.magnet *2) | Intern | 1230 | 2 ... 10 | — | 0,45 | 2 & 4 | — | SXE1573-Z50-6#-*1) |
| | 2 | — | El.magnet/El.magnet *2) | Intern | 2450 | 2 ... 10 | — | 0,72 | 2 & 4 | — | SXE1574-Z50-6#-*1) |
| | 3 | — | El.magnet/El.magnet *2) | Intern | 4400 | 2 ... 10 | — | 0,96 | 2 & 4 | — | SXE1575-Z50-6#-*1) |
| | 1 | — | El.magnet/El.magnet *2) | Extern *3) | 1230 | -0,9 ... 16 | 2 ... 10 | 0,45 | 2 & 4 | — | SXE1573-Z55-6#-*1) |
| | 2 | — | El.magnet/El.magnet *2) | Extern *3) | 2450 | -0,9 ... 16 | 2 ... 10 | 0,72 | 2 & 4 | — | SXE1574-Z55-6#-*1) |
| | 3 | — | El.magnet/El.magnet *2) | Extern *3) | 4400 | -0,9 ... 16 | 2 ... 10 | 0,96 | 2 & 4 | — | SXE1575-Z55-6#-*1) |

Bitte Code für Handhilfsbetätigung einfügen: 0 = arretierbar (Standard - stirnseitiger Elektromagnet); 1 = nicht arretierbar

*1) Bitte Spannungskennziffer von untenstehenden Tabellen einfügen oder Version ohne Magnet: SXE**7*-A**-00K (stirnseitiger Elektromagnet) oder SXE**7*-Z**-6*K (Elektromagnet mit CNOMO-Adapter)


*2) Priorität an Anschluss 14

*3) Externe Steuerluft an Anschluss 14 nur für ISO; ISO2 und ISO3 an Anschluss 12 oder 14 (unbenutzte Anschlüsse 12 oder 14 müssen geschlossen werden).

Spannungskennziffern und Ersatzspulen für 10 bar Ausführung (stirnseitige & Elektromagnete an CNOMO-Adapter)


22 mm -Spule ohne Steckverbinder nach Industriestandard

| Spannung | Anzugs-/Halteleistung | Typ | Code |
|--------------------|-----------------------|--------------|------|
| 12 V DC | 2 W | QM/48/12J/21 | 12J |
| 24 V d.c | 2 W | QM/48/13J/21 | 13J |
| 24 V 50/60 Hz | 4/2,5 VA | QM/48/14J/21 | 14J |
| 48 V 50/60 Hz | 4/2,5 VA | QM/48/16J/21 | 16J |
| 110/120 V 50/60 Hz | 4/2,5 VA | QM/48/18J/21 | 18J |
| 220/240 V 50/60 Hz | 6/5,0 VA | QM/48/19J/21 | 19J |




22 mm -Spule ohne Steckverbinder nach EN 175 301-803, Form B

| Spannung | Anzugs-/Halteleistung | Typ | Code |
|--------------------|-----------------------|-------------|------|
| 12 V DC | 2 W | V10626-A12L | 12L |
| 24 V d.c | 2 W | V10626-A13L | 13L |
| 24 V 50/60 Hz | 4/2,5 VA | V10626-A14L | 14L |
| 48 V 50/60 Hz | 4/2,5 VA | V10626-A16L | 16L |
| 110/120 V 50/60 Hz | 4/2,5 VA | V10626-A18L | 18L |
| 220/240 V 50/60 Hz | 6/5,0 VA | V10626-A19L | 19L |



30 mm -Spule ohne Steckverbinder nach EN 175 301-803, Form A

| Spannung | Anzugs-/Halteleistung | Typ | Code |
|--------------------|-----------------------|-------------|------|
| 12 V DC | 1,5 W | V10633-A22N | 22N |
| 24 V d.c | 1,5 W | V10633-A23N | 23N |
| 24 V 50/60 Hz | 3/2 VA | V10633-A24N | 24N |
| 48 V 50/60 Hz | 3/2 VA | V10633-A26N | 26N |
| 110/120 V 50/60 Hz | 3/2 VA | V10633-A28N | 28N |
| 220/240 V 50/60 Hz | 3/2 VA | V10633-A29N | 29N |



Steckverbinder bitte separat bestellen

| Industriestandard 22 mm 2-polig + PE | 22 mm, EN 175301-803 (DIN 43650 B) Form B 2-polig + PE | 30 mm, EN 175301-803 (DIN 43650 B) Form A 2-polig + PE |
|--------------------------------------|--|--|
| | | |
| 0657868 | 0680003 | 0570275 |



5/3-Wegeventile, elektropneumatisch betätigt – 10 bar Ausführung

| Symbol | ISO | Abluft-drossel | Betätigung/Rückstellung | Funk-tion | Steuer-luft | Durch-fluss (l/min) | Betriebs-druck (bar) | Steuer-druck (bar) | Gewi-cht (kg) | Zeich-nung Nr. | Typ Stirnseitiger Elektromagnet | Elektromagnet mit CNOMO-Adapter |
|--------|-----|----------------|-------------------------|-----------|-------------|---------------------|----------------------|--------------------|---------------|----------------|---------------------------------|---------------------------------|
| | 1 | – | El.magnet/El.magnet | APB | Intern | 1320 | 2 ... 10 | — | 0,45 | 2 & 4 | SXE9673-A50-0#-*1) | SXE9673-Z50-6#-*1) |
| | 2 | – | El.magnet/El.magnet | APB | Intern | 2520 | 2 ... 10 | — | 0,72 | 2 & 4 | SXE9674-A50-0#-*1) | SXE9674-Z50-6#-*1) |
| | 3 | – | El.magnet/El.magnet | APB | Intern | 4650 | 2 ... 10 | — | 0,96 | 2 & 4 | SXE9675-A50-0#-*1) | SXE9675-Z50-6#-*1) |
| | 1 | Integriert | El.magnet/El.magnet | APB | Intern | 1320 | 2 ... 10 | — | 0,45 | 2 & 4 | SXE9673-A60-0#-*1) | SXE9673-Z60-6#-*1) |
| | 2 | Integriert | El.magnet/El.magnet | APB | Intern | 2520 | 2 ... 10 | — | 0,72 | 2 & 4 | SXE9674-A60-0#-*1) | SXE9674-Z60-6#-*1) |
| | 3 | Integriert | El.magnet/El.magnet | APB | Intern | 4650 | 2 ... 10 | — | 0,96 | 2 & 4 | SXE9675-A60-0#-*1) | SXE9675-Z60-6#-*1) |
| | 1 | – | El.magnet/El.magnet | APB | Extern *3) | 1320 | -0,9 ... 16 | 2 ... 10 | 0,45 | 2 & 4 | SXE9673-A55-0#-*1) | SXE9673-Z55-6#-*1) |
| | 2 | – | El.magnet/El.magnet | APB | Extern *3) | 2520 | -0,9 ... 16 | 2 ... 10 | 0,72 | 2 & 4 | SXE9674-A55-0#-*1) | SXE9674-Z55-6#-*1) |
| | 3 | – | El.magnet/El.magnet | APB | Extern *3) | 4650 | -0,9 ... 16 | 2 ... 10 | 0,96 | 2 & 4 | SXE9675-A55-0#-*1) | SXE9675-Z55-6#-*1) |
| | 1 | Integriert | El.magnet/El.magnet | APB | Extern *3) | 1320 | -0,9 ... 16 | 2 ... 10 | 0,45 | 2 & 4 | SXE9673-A65-0#-*1) | SXE9673-Z65-6#-*1) |
| | 2 | Integriert | El.magnet/El.magnet | APB | Extern *3) | 2520 | -0,9 ... 16 | 2 ... 10 | 0,72 | 2 & 4 | SXE9674-A65-0#-*1) | SXE9674-Z65-6#-*1) |
| | 3 | Integriert | El.magnet/El.magnet | APB | Extern *3) | 4650 | -0,9 ... 16 | 2 ... 10 | 0,96 | 2 & 4 | SXE9675-A65-0#-*1) | SXE9675-Z65-6#-*1) |
| | 1 | – | El.magnet/El.magnet | COE | Intern | 1320 | 2 ... 10 | — | 0,45 | 2 & 4 | SXE9773-A50-0#-*1) | SXE9773-Z50-6#-*1) |
| | 2 | – | El.magnet/El.magnet | COE | Intern | 2520 | 2 ... 10 | — | 0,72 | 2 & 4 | SXE9774-A50-0#-*1) | SXE9774-Z50-6#-*1) |
| | 3 | – | El.magnet/El.magnet | COE | Intern | 4650 | 2 ... 10 | — | 0,96 | 2 & 4 | SXE9775-A50-0#-*1) | SXE9775-Z50-6#-*1) |
| | 1 | Integriert | El.magnet/El.magnet | COE | Intern | 1320 | 2 ... 10 | — | 0,45 | 2 & 4 | SXE9773-A60-0#-*1) | SXE9773-Z60-6#-*1) |
| | 2 | Integriert | El.magnet/El.magnet | COE | Intern | 2520 | 2 ... 10 | — | 0,72 | 2 & 4 | SXE9774-A60-0#-*1) | SXE9774-Z60-6#-*1) |
| | 3 | Integriert | El.magnet/El.magnet | COE | Intern | 4650 | 2 ... 10 | — | 0,96 | 2 & 4 | SXE9775-A60-0#-*1) | SXE9775-Z60-6#-*1) |
| | 1 | – | El.magnet/El.magnet | COE | Extern *3) | 1320 | -0,9 ... 16 | 2 ... 10 | 0,45 | 2 & 4 | SXE9773-A55-0#-*1) | SXE9773-Z55-6#-*1) |
| | 2 | – | El.magnet/El.magnet | COE | Extern *3) | 2520 | -0,9 ... 16 | 2 ... 10 | 0,72 | 2 & 4 | SXE9774-A55-0#-*1) | SXE9774-Z55-6#-*1) |
| | 3 | – | El.magnet/El.magnet | COE | Extern *3) | 4650 | -0,9 ... 16 | 2 ... 10 | 0,96 | 2 & 4 | SXE9775-A55-0#-*1) | SXE9775-Z55-6#-*1) |
| | 1 | Integriert | El.magnet/El.magnet | COE | Extern *3) | 1320 | -0,9 ... 16 | 2 ... 10 | 0,45 | 2 & 4 | SXE9673-A65-0#-*1) | SXE9773-Z65-6#-*1) |
| | 2 | Integriert | El.magnet/El.magnet | COE | Extern *3) | 2520 | -0,9 ... 16 | 2 ... 10 | 0,72 | 2 & 4 | SXE9674-A65-0#-*1) | SXE9774-Z65-6#-*1) |
| | 3 | Integriert | El.magnet/El.magnet | COE | Extern *3) | 4650 | -0,9 ... 16 | 2 ... 10 | 0,96 | 2 & 4 | SXE9675-A65-0#-*1) | SXE9775-Z65-6#-*1) |
| | 1 | – | El.magnet/El.magnet | COP | Intern | 1320 | 2 ... 10 | — | 0,45 | 2 & 4 | SXE9873-A50-0#-*1) | SXE9873-Z50-6#-*1) |
| | 2 | – | El.magnet/El.magnet | COP | Intern | 2520 | 2 ... 10 | — | 0,72 | 2 & 4 | SXE9874-A50-0#-*1) | SXE9874-Z50-6#-*1) |
| | 3 | – | El.magnet/El.magnet | COP | Intern | 4650 | 2 ... 10 | — | 0,96 | 2 & 4 | SXE9875-A50-0#-*1) | SXE9875-Z50-6#-*1) |
| | 1 | Integriert | El.magnet/El.magnet | COP | Intern | 1320 | 2 ... 10 | — | 0,45 | 2 & 4 | SXE9873-A60-0#-*1) | SXE9873-Z60-6#-*1) |
| | 2 | Integriert | El.magnet/El.magnet | COP | Intern | 2520 | 2 ... 10 | — | 0,72 | 2 & 4 | SXE9874-A60-0#-*1) | SXE9874-Z60-6#-*1) |
| | 3 | Integriert | El.magnet/El.magnet | COP | Intern | 4650 | 2 ... 10 | — | 0,96 | 2 & 4 | SXE9875-A60-0#-*1) | SXE9875-Z60-6#-*1) |
| | 1 | – | El.magnet/El.magnet | COP | Extern *3) | 1320 | -0,9 ... 16 | 2 ... 10 | 0,45 | 2 & 4 | SXE9873-A55-0#-*1) | SXE9873-Z55-6#-*1) |
| | 2 | – | El.magnet/El.magnet | COP | Extern *3) | 2520 | -0,9 ... 16 | 2 ... 10 | 0,72 | 2 & 4 | SXE9874-A55-0#-*1) | SXE9874-Z55-6#-*1) |
| | 3 | – | El.magnet/El.magnet | COP | Extern *3) | 4650 | -0,9 ... 16 | 2 ... 10 | 0,96 | 2 & 4 | SXE9875-A55-0#-*1) | SXE9875-Z55-6#-*1) |
| | 1 | Integriert | El.magnet/El.magnet | COP | Extern *3) | 1320 | -0,9 ... 16 | 2 ... 10 | 0,45 | 2 & 4 | SXE9873-A65-0#-*1) | SXE9873-Z65-6#-*1) |
| | 2 | Integriert | El.magnet/El.magnet | COP | Extern *3) | 2520 | -0,9 ... 16 | 2 ... 10 | 0,72 | 2 & 4 | SXE9874-A65-0#-*1) | SXE9874-Z65-6#-*1) |
| | 3 | Integriert | El.magnet/El.magnet | COP | Extern *3) | 4650 | -0,9 ... 16 | 2 ... 10 | 0,96 | 2 & 4 | SXE9875-A65-0#-*1) | SXE9875-Z65-6#-*1) |

Bitte Code für Handhilfsbetätigung einfügen: 0 = arretierbar (Standard - stirnseitiger Elektromagnet); 1 = nicht arretierbar

*1) Bitte Spannungskennziffer von untenstehenden Tabellen einfügen oder Version ohne Magnet: SXE**7*-A**-00K (stirnseitiger Elektromagnet) oder

SXE**7*-Z**-6*K (Elektromagnet mit CNOMO-Adapter)*3) Externe Steuerluft an Anschluss 14 nur für ISO; ISO2 und ISO3 an Anschluss 12 oder 14 (unbenutzte Anschlüsse 12 oder 14 müssen geschlossen werden).

Ventilfunktion: APB = Mittelstellung gesperrt
COE = Mittelstellung entlüftet
COP = Mittelstellung belüftet



5/2-Wegeventile, elektropneumatisch betätigt – 16 bar Ausführung

| Symbol | ISO | Abluft-drossel | Betätigung/Rückstellung | Steuerluft | Durchfluss (l/min) | Betriebsdruck (bar) | Steuerdruck (bar) | Gewicht (kg) | Zeichnung Nr. | Typ Elektromagnet mit CNOMO-Adapter |
|--------|-----|----------------|-------------------------|------------|--------------------|---------------------|-------------------|--------------|---------------|-------------------------------------|
| | 1 | — | Elektromagnet/Luftfeder | Intern | 1230 | 1 ... 16 | — | 0,33 | 1 & 3 | SXE9573-Z70-8#-*1) |
| | 2 | — | Elektromagnet/Luftfeder | Intern | 2450 | 1 ... 16 | — | 0,59 | 1 & 3 | SXE9574-Z70-8#-*1) |
| | 3 | — | Elektromagnet/Luftfeder | Intern | 4400 | 1 ... 16 | — | 0,85 | 1 & 3 | SXE9575-Z70-8#-*1) |
| | 1 | Integriert | Elektromagnet/Luftfeder | Intern | 1230 | 1 ... 16 | — | 0,33 | 1 & 3 | SXE9573-Z80-8#-*1) |
| | 2 | Integriert | Elektromagnet/Luftfeder | Intern | 2450 | 1 ... 16 | — | 0,59 | 1 & 3 | SXE9574-Z80-8#-*1) |
| | 3 | Integriert | Elektromagnet/Luftfeder | Intern | 4400 | 1 ... 16 | — | 0,85 | 1 & 3 | SXE9575-Z80-8#-*1) |
| | 1 | — | Elektromagnet/Luftfeder | Extern *3) | 1230 | -0,9 ... 16 | 1 ... 16 | 0,33 | 1 & 3 | SXE9573-Z75-8#-*1) |
| | 1 | Integriert | Elektromagnet/Luftfeder | Extern *3) | 1230 | -0,9 ... 16 | 1 ... 16 | 0,33 | 1 & 3 | SXE9573-Z85-8#-*1) |
| | 2 | — | Elektromagnet/Luftfeder | Extern *3) | 2450 | -0,9 ... 16 | 1 ... 16 | 0,59 | 1 & 3 | SXE9574-Z75-8#-*1) |
| | 3 | — | Elektromagnet/Luftfeder | Extern *3) | 4400 | -0,9 ... 16 | 1 ... 16 | 0,85 | 1 & 3 | SXE9575-Z75-8#-*1) |
| | 2 | Integriert | Elektromagnet/Luftfeder | Extern *3) | 2450 | -0,9 ... 16 | 1 ... 16 | 0,59 | 1 & 3 | SXE9574-Z85-8#-*1) |
| | 3 | Integriert | Elektromagnet/Luftfeder | Extern *3) | 4400 | -0,9 ... 16 | 1 ... 16 | 0,85 | 1 & 3 | SXE9575-Z85-8#-*1) |
| | 1 | — | Elektromagnet/Feder | Intern | 1230 | 1,8 ... 16 | — | 0,33 | 1 & 3 | SXE9573-Z71-8#-*1) |
| | 2 | — | Elektromagnet/Feder | Intern | 2450 | 1,8 ... 16 | — | 0,59 | 1 & 3 | SXE9574-Z71-8#-*1) |
| | 3 | — | Elektromagnet/Feder | Intern | 4400 | 1,8 ... 16 | — | 0,85 | 1 & 3 | SXE9575-Z71-8#-*1) |
| | 1 | Integriert | Elektromagnet/Feder | Intern | 1230 | 1,8 ... 16 | — | 0,33 | 1 & 3 | SXE9573-Z81-8#-*1) |
| | 2 | Integriert | Elektromagnet/Feder | Intern | 2450 | 1,8 ... 16 | — | 0,59 | 1 & 3 | SXE9574-Z81-8#-*1) |
| | 3 | Integriert | Elektromagnet/Feder | Intern | 4400 | 1,8 ... 16 | — | 0,85 | 1 & 3 | SXE9575-Z81-8#-*1) |
| | 1 | — | Elektromagnet/Feder | Extern *3) | 1230 | -0,9 ... 16 | 1,8 ... 16 | 0,33 | 1 & 3 | SXE9573-Z76-8#-*1) |
| | 2 | — | Elektromagnet/Feder | Extern *3) | 2450 | -0,9 ... 16 | 1,8 ... 16 | 0,59 | 1 & 3 | SXE9574-Z76-8#-*1) |
| | 3 | — | Elektromagnet/Feder | Extern *3) | 4400 | -0,9 ... 16 | 1,8 ... 16 | 0,85 | 1 & 3 | SXE9575-Z76-8#-*1) |
| | 1 | Integriert | Elektromagnet/Feder | Extern *3) | 1230 | -0,9 ... 16 | 1,8 ... 16 | 0,33 | 1 & 3 | SXE9573-Z86-8#-*1) |
| | 2 | Integriert | Elektromagnet/Feder | Extern *3) | 2450 | -0,9 ... 16 | 1,8 ... 16 | 0,59 | 1 & 3 | SXE9574-Z86-8#-*1) |
| | 3 | Integriert | Elektromagnet/Feder | Extern *3) | 4400 | -0,9 ... 16 | 1,8 ... 16 | 0,85 | 1 & 3 | SXE9575-Z86-8#-*1) |
| | 1 | — | El.magnet/El.magnet | Intern | 1230 | 2 ... 16 | — | 0,45 | 2 & 4 | SXE0573-Z50-8#-*1) |
| | 2 | — | El.magnet/El.magnet | Intern | 2450 | 2 ... 16 | — | 0,72 | 2 & 4 | SXE0574-Z50-8#-*1) |
| | 3 | — | El.magnet/El.magnet | Intern | 4400 | 2 ... 16 | — | 0,96 | 2 & 4 | SXE0575-Z50-8#-*1) |
| | 1 | Integriert | El.magnet/El.magnet | Intern | 1230 | 2 ... 16 | — | 0,45 | 2 & 4 | SXE0573-Z60-8#-*1) |
| | 2 | Integriert | El.magnet/El.magnet | Intern | 2450 | 2 ... 16 | — | 0,72 | 2 & 4 | SXE0574-Z60-8#-*1) |
| | 3 | Integriert | El.magnet/El.magnet | Intern | 4400 | 2 ... 16 | — | 0,96 | 2 & 4 | SXE0575-Z60-8#-*1) |
| | 1 | — | El.magnet/El.magnet | Extern *3) | 1230 | -0,9 ... 16 | 2 ... 16 | 0,45 | 2 & 4 | SXE0573-Z55-8#-*1) |
| | 2 | — | El.magnet/El.magnet | Extern *3) | 2450 | -0,9 ... 16 | 2 ... 16 | 0,72 | 2 & 4 | SXE0574-Z55-8#-*1) |
| | 3 | — | El.magnet/El.magnet | Extern *3) | 4400 | -0,9 ... 16 | 2 ... 16 | 0,96 | 2 & 4 | SXE0575-Z55-8#-*1) |
| | 1 | Integriert | El.magnet/El.magnet | Extern *3) | 1230 | -0,9 ... 16 | 2 ... 16 | 0,45 | 2 & 4 | SXE0573-Z65-8#-*1) |
| | 2 | Integriert | El.magnet/El.magnet | Extern *3) | 2450 | -0,9 ... 16 | 2 ... 16 | 0,72 | 2 & 4 | SXE0574-Z65-8#-*1) |
| | 3 | Integriert | El.magnet/El.magnet | Extern *3) | 4400 | -0,9 ... 16 | 2 ... 16 | 0,96 | 2 & 4 | SXE0575-Z65-8#-*1) |
| | 1 | — | El.magnet/El.magnet *2) | Intern | 1230 | 2 ... 16 | — | 0,45 | 2 & 4 | SXE1573-Z50-8#-*1) |
| | 2 | — | El.magnet/El.magnet *2) | Intern | 2450 | 2 ... 16 | — | 0,72 | 2 & 4 | SXE1574-Z50-8#-*1) |
| | 3 | — | El.magnet/El.magnet *2) | Intern | 4400 | 2 ... 16 | — | 0,96 | 2 & 4 | SXE1575-Z50-8#-*1) |
| | 1 | — | El.magnet/El.magnet *2) | Extern *3) | 1230 | -0,9 ... 16 | 2 ... 16 | 0,45 | 2 & 4 | SXE1573-Z55-8#-*1) |
| | 2 | — | El.magnet/El.magnet *2) | Extern *3) | 2450 | -0,9 ... 16 | 2 ... 16 | 0,72 | 2 & 4 | SXE1574-Z55-8#-*1) |
| | 3 | — | El.magnet/El.magnet *2) | Extern *3) | 4400 | -0,9 ... 16 | 2 ... 16 | 0,96 | 2 & 4 | SXE1575-Z55-8#-*1) |

Bitte Code für Handhilfsbetätigung einfügen: 0 = arretierbar; 1 = nicht arretierbar

*1) Bitte Spannungskennziffer von untenstehenden Tabellen einfügen oder SXE**7*-***-8#K für Version ohne Magnet

*2) Priorität an Anschluss 14

*3) Externe Steuerluft an Anschluss 14 nur für ISO; ISO2 und ISO3 an Anschluss 12 oder 14 (unbenutzte Anschlüsse 12 oder 14 müssen geschlossen werden).

Kenngrößen für Elektromagnete - 16 bar Ausführung

| 30 mm -Spule ohne Steckverbinder nach EN 175 301-803, Form A | | | | |
|--|-----------------------|-------------|------|--|
| Spannung | Anzugs-/Halteleistung | Typ | Code | |
| 12 V DC | 4 W | V10633-A32N | 32N | |
| 24 V DC | 4 W | V10633-A33N | 33N | |
| 110 V DC | 4 W | V10633-A37N | 37N | |
| 24 V AC | 10/8 VA | V10633-A84N | 84N | |
| 110/120 V 50/60 Hz | 10/8 VA | V10633-A88N | 88N | |
| 220/240 V 50/60 Hz | 10/8 VA | V10633-A89N | 89N | |

Andere Spannungen auf Anfrage

Steckverbinder bitte separat bestellen

30 mm, EN 175301-803 (DIN 43650 B) Form A 2-polig + PE

0570275



5/3-Wegeventile, elektropneumatisch betätigt – 16 bar Ausführung

| Symbol | ISO | Durchflussregulator | Betätigung/Rückstellung | Funktion | Steuerluft | Durchfluss (l/min) | Betriebsdruck (bar) | Steuerdruck (bar) | Gewicht (kg) | Zeichnung Nr. | Typ Elektromagnet an CNOMO-Adapter |
|--------|--------------------|---------------------|-------------------------|----------|------------|--------------------|---------------------|-------------------|--------------|---------------|------------------------------------|
| | 1 | – | El.magnet/El.magnet | APB | Intern | 1320 | 2 ... 16 | — | 0,45 | 2 & 4 | SXE9673-Z50-8#-*) |
| | 2 | – | El.magnet/El.magnet | APB | Intern | 2520 | 2 ... 16 | — | 0,72 | 2 & 4 | SXE9674-Z50-8#-*) |
| | 3 | – | El.magnet/El.magnet | APB | Intern | 4650 | 2 ... 16 | — | 0,96 | 2 & 4 | SXE9675-Z50-8#-*) |
| | 1 | Integriert | El.magnet/El.magnet | APB | Intern | 1320 | 2 ... 16 | — | 0,45 | 2 & 4 | SXE9673-Z60-8#-*) |
| | 2 | Integriert | El.magnet/El.magnet | APB | Intern | 2520 | 2 ... 16 | — | 0,72 | 2 & 4 | SXE9674-Z60-8#-*) |
| | 14 ¹ 12 | – | El.magnet/El.magnet | APB | Extern *) | 1320 | -0,9 ... 16 | 2 ... 16 | 0,45 | 2 & 4 | SXE9673-Z55-8#-*) |
| | 2 | – | El.magnet/El.magnet | APB | Extern *) | 2520 | -0,9 ... 16 | 2 ... 16 | 0,72 | 2 & 4 | SXE9674-Z55-8#-*) |
| | 3 | – | El.magnet/El.magnet | APB | Extern *) | 4650 | -0,9 ... 16 | 2 ... 16 | 0,96 | 2 & 4 | SXE9675-Z55-8#-*) |
| | 1 | Integriert | El.magnet/El.magnet | APB | Extern *) | 1320 | -0,9 ... 16 | 2 ... 16 | 0,45 | 2 & 4 | SXE9673-Z65-8#-*) |
| | 2 | Integriert | El.magnet/El.magnet | APB | Extern *) | 2520 | -0,9 ... 16 | 2 ... 16 | 0,72 | 2 & 4 | SXE9674-Z65-8#-*) |
| | 1 | – | El.magnet/El.magnet | COE | Intern | 1320 | 2 ... 16 | — | 0,45 | 2 & 4 | SXE9773-Z50-8#-*) |
| | 2 | – | El.magnet/El.magnet | COE | Intern | 2520 | 2 ... 16 | — | 0,72 | 2 & 4 | SXE9774-Z50-8#-*) |
| | 3 | – | El.magnet/El.magnet | COE | Intern | 4650 | 2 ... 16 | — | 0,96 | 2 & 4 | SXE9775-Z50-8#-*) |
| | 1 | Integriert | El.magnet/El.magnet | COE | Intern | 1320 | 2 ... 16 | — | 0,45 | 2 & 4 | SXE9773-Z60-8#-*) |
| | 2 | Integriert | El.magnet/El.magnet | COE | Intern | 2520 | 2 ... 16 | — | 0,72 | 2 & 4 | SXE9774-Z60-8#-*) |
| | 1 | – | El.magnet/El.magnet | COE | Extern *) | 1320 | -0,9 ... 16 | 2 ... 16 | 0,45 | 2 & 4 | SXE9773-Z55-8#-*) |
| | 2 | – | El.magnet/El.magnet | COE | Extern *) | 2520 | -0,9 ... 16 | 2 ... 16 | 0,72 | 2 & 4 | SXE9774-Z55-8#-*) |
| | 3 | – | El.magnet/El.magnet | COE | Extern *) | 4650 | -0,9 ... 16 | 2 ... 16 | 0,96 | 2 & 4 | SXE9775-Z55-8#-*) |
| | 1 | Integriert | El.magnet/El.magnet | COP | Extern *) | 1320 | -0,9 ... 16 | 2 ... 16 | 0,45 | 2 & 4 | SXE9773-Z65-8#-*) |
| | 2 | Integriert | El.magnet/El.magnet | COP | Extern *) | 2520 | -0,9 ... 16 | 2 ... 16 | 0,72 | 2 & 4 | SXE9774-Z65-8#-*) |
| | 1 | – | El.magnet/El.magnet | COP | Intern | 1320 | 2 ... 16 | — | 0,45 | 2 & 4 | SXE9873-Z50-8#-*) |
| | 2 | – | El.magnet/El.magnet | COP | Intern | 2520 | 2 ... 16 | — | 0,72 | 2 & 4 | SXE9874-Z50-8#-*) |
| | 3 | – | El.magnet/El.magnet | COP | Intern | 4650 | 2 ... 16 | — | 0,96 | 2 & 4 | SXE9875-Z50-8#-*) |
| | 1 | Integriert | El.magnet/El.magnet | COP | Intern | 1320 | 2 ... 16 | — | 0,45 | 2 & 4 | SXE9873-Z60-8#-*) |
| | 2 | Integriert | El.magnet/El.magnet | COP | Intern | 2520 | 2 ... 16 | — | 0,72 | 2 & 4 | SXE9874-Z60-8#-*) |
| | 1 | – | El.magnet/El.magnet | COP | Extern *) | 1320 | -0,9 ... 16 | 2 ... 16 | 0,45 | 2 & 4 | SXE9873-Z55-8#-*) |
| | 2 | – | El.magnet/El.magnet | COP | Extern *) | 2520 | -0,9 ... 16 | 2 ... 16 | 0,72 | 2 & 4 | SXE9874-Z55-8#-*) |
| | 3 | – | El.magnet/El.magnet | COP | Extern *) | 4650 | -0,9 ... 16 | 2 ... 16 | 0,96 | 2 & 4 | SXE9875-Z55-8#-*) |
| | 1 | Integriert | El.magnet/El.magnet | COP | Extern *) | 1320 | -0,9 ... 16 | 2 ... 16 | 0,45 | 2 & 4 | SXE9873-Z65-8#-*) |
| | 2 | Integriert | El.magnet/El.magnet | COP | Extern *) | 2520 | -0,9 ... 16 | 2 ... 16 | 0,72 | 2 & 4 | SXE9874-Z65-8#-*) |

Bitte Code für Handhilfsbetätigung einfügen: 0 = arretierbar; 1 = nicht arretierbar

*) Bitte Spannungskennziffer von untenstehenden Tabellen einfügen oder SXE**7*-***-8#K für Version ohne Magnet

*) Externe Steuerluft an Anschluss 14 nur für ISO; ISO2 und ISO3 an Anschluss 12 oder 14 (unbenutzte Anschlüsse 12 oder 14 müssen geschlossen werden).

Ventilfunktion: APB = Mittelstellung gesperrt
COE = Mittelstellung entlüftet
COP = Mittelstellung belüftet



Typenschlüssel

(elektropneumatisch betätigte Ventile)

SXE★★★7★-★★★-★-★★★

| Ventilfunktion | Kennung |
|--|---------|
| 5/2 El.magnet/El.magnet, bistabile Ventile | 05 |
| 5/2 El.magnet/El.magnet, bistabile Ventile, Priorität Anschl. 14 | 15 |
| 5/2 Elektromagnet/Feder, monostabile Ventile | 95 |
| 5/3 - APB | 96 |
| 5/3 - COE | 97 |
| 5/3 - COP | 98 |
| ISO | Kennung |
| ISO 1 | 3 |
| ISO 2 | 4 |
| ISO 3 | 5 |
| Ventil-Ausführung | Kennung |
| Stirnseitiger Elektromagnet | A |
| Elektromagnet an CNOMO-Adapter | Z |
| Abluftdrossel | Kennung |
| Ohne (Elektromagnet beidseitig) | 5 |
| Mit (Elektromagnet beidseitig - ISO 1 & 2) | 6 |
| Ohne (Elektromagnet, Rückstellung Feder/Luftfeder) | 7 |
| Mit (Elektromagnet, Rückstellung Feder/Luftfeder ISO 1 & 2) | 8 |

| Spannungskennziffer | Kennung |
|--|---------|
| Spannungskennziffer siehe Tabellen auf Seite 2 und 4 | |
| Ventile ohne Elektromagnet | Kennung |
| Ohne Bindestrich (-) | K |
| Handhilfsbetätigung | Kennung |
| Arretierbar (Standard - stirnseitiger Elektromagnet) | 0 |
| Nicht arretierbar | 1 |
| Betriebsdruck | Kennung |
| 10 bar - Elektromagnet stirnseitige | 0 |
| 10 bar - Elektromagnet an CNOMO-Adapter | 6 |
| 16 bar - Elektromagnet an CNOMO-Adapter | 8 |
| Steuerluftversorgung | Kennung |
| Intern (Elektromagnet beidseitig - Elektromagnet einseitig Rückstellung Luftfeder) | 0 |
| Intern (einseitiger Elektromagnet, Rückstellung Feder) | 1 |
| Extern (Elektromagnet beidseitig - Elektromagnet einseitig Rückstellung Luftfeder) | 5 |
| Extern (einseitiger Elektromagnet, Rückstellung Feder) | 6 |

Bemerkung: Ventile ohne Elektromagnet, bestellen Sie die Elektromagnete separat mit der entsprechenden Spannung aus den Betriebsdrucktabellen 10 oder 16 bar.



5/2-Wegeventile, pneumatisch betätigt

| Symbol | ISO | Abluft-drossel | Betätigung/Rückstellung | Durchfluss (l/min) | Betriebsdruck (bar) | Steuerdruck (bar) | Gewicht (kg) | Zeichnung Nr. | Typ |
|--------|-----|----------------|-------------------------|--------------------|---------------------|-------------------|--------------|---------------|----------------|
| | 1 | - | Druckluft/Feder | 1230 | -0,9 ... 16 | 1,8 ... 16 | 0,21 | 5 | SXP9573-170-00 |
| | 2 | - | Druckluft/Feder | 2450 | -0,9 ... 16 | 1,8 ... 16 | 0,45 | 5 | SXP9574-170-00 |
| | 3 | - | Druckluft/Feder | 4400 | -0,9 ... 16 | 1,8 ... 16 | 0,72 | 5 | SXP9575-170-00 |
| | 1 | Integriert | Druckluft/Feder | 1230 | -0,9 ... 16 | 1,8 ... 16 | 0,21 | 5 | SXP9573-180-00 |
| | 2 | Integriert | Druckluft/Feder | 2450 | -0,9 ... 16 | 1,8 ... 16 | 0,45 | 5 | SXP9574-180-00 |
| | 1 | - | Druckluft/Druckluft | 1230 | -0,9 ... 16 | 2 ... 16 | 0,30 | 6 | SXP0573-170-00 |
| | 2 | - | Druckluft/Druckluft | 2450 | -0,9 ... 16 | 2 ... 16 | 0,50 | 6 | SXP0574-170-00 |
| | 3 | - | Druckluft/Druckluft | 4400 | -0,9 ... 16 | 2 ... 16 | 0,72 | 6 | SXP0575-170-00 |
| | 1 | Integriert | Druckluft/Druckluft | 1230 | -0,9 ... 16 | 2 ... 16 | 0,30 | 6 | SXP0573-180-00 |
| | 2 | Integriert | Druckluft/Druckluft | 2450 | -0,9 ... 16 | 2 ... 16 | 0,50 | 6 | SXP0574-180-00 |
| | 1 | - | Druckluft/Druckluft *2) | 1230 | -0,9 ... 16 | 2 ... 16 | 0,30 | 6 | SXP1573-170-00 |
| | 2 | - | Druckluft/Druckluft *2) | 2450 | -0,9 ... 16 | 2 ... 16 | 0,50 | 6 | SXP1574-170-00 |
| | 3 | - | Druckluft/Druckluft *2) | 4400 | -0,9 ... 16 | 2 ... 16 | 0,72 | 6 | SXP1575-170-00 |

*2) Priorität an Anschluss 14

5/3-Wegeventile, pneumatisch betätigt

| Symbol | ISO | Abluft-drossel | Betätigung/Rückstellung | Funktion | Durchfluss (l/min) | Betriebsdruck (bar) | Steuerdruck (bar) | Gewicht (kg) | Zeichnung Nr. | Typ |
|--------|-----|----------------|-------------------------|----------|--------------------|---------------------|-------------------|--------------|---------------|----------------|
| | 1 | - | Druckluft/Druckluft | APB | 1230 | -0,9 ... 16 | 1,8 ... 16 | 0,25 | 6 | SXP9673-170-00 |
| | 2 | - | Druckluft/Druckluft | APB | 2450 | -0,9 ... 16 | 1,8 ... 16 | 0,58 | 6 | SXP9674-170-00 |
| | 3 | - | Druckluft/Druckluft | APB | 4400 | -0,9 ... 16 | 1,8 ... 16 | 0,8 | 6 | SXP9675-170-00 |
| | 1 | Integriert | Druckluft/Druckluft | APB | 1230 | -0,9 ... 16 | 1,8 ... 16 | 0,25 | 6 | SXP9673-180-00 |
| | 2 | Integriert | Druckluft/Druckluft | APB | 2450 | -0,9 ... 16 | 1,8 ... 16 | 0,58 | 6 | SXP9674-180-00 |
| | 1 | - | Druckluft/Druckluft | COE | 1230 | -0,9 ... 16 | 2 ... 16 | 0,25 | 6 | SXP9773-170-00 |
| | 2 | - | Druckluft/Druckluft | COE | 2450 | -0,9 ... 16 | 2 ... 16 | 0,58 | 6 | SXP9774-170-00 |
| | 3 | - | Druckluft/Druckluft | COE | 4400 | -0,9 ... 16 | 2 ... 16 | 0,80 | 6 | SXP9775-170-00 |
| | 1 | Integriert | Druckluft/Druckluft | COE | 1230 | -0,9 ... 16 | 2 ... 16 | 0,25 | 6 | SXP9773-180-00 |
| | 2 | Integriert | Druckluft/Druckluft | COE | 2450 | -0,9 ... 16 | 2 ... 16 | 0,58 | 6 | SXP9774-180-00 |
| | 1 | - | Druckluft/Druckluft | COP | 1230 | -0,9 ... 16 | 2 ... 16 | 0,25 | 6 | SXP9873-170-00 |
| | 2 | - | Druckluft/Druckluft | COP | 2450 | -0,9 ... 16 | 2 ... 16 | 0,58 | 6 | SXP9874-170-00 |
| | 3 | - | Druckluft/Druckluft | COP | 4400 | -0,9 ... 16 | 2 ... 16 | 0,80 | 6 | SXP9875-170-00 |
| | 1 | Integriert | Druckluft/Druckluft | COP | 1230 | -0,9 ... 16 | 2 ... 16 | 0,25 | 6 | SXP9873-180-00 |
| | 2 | Integriert | Druckluft/Druckluft | COP | 2450 | -0,9 ... 16 | 2 ... 16 | 0,58 | 6 | SXP9874-180-00 |

Ventilfunktion: APB = Mittelstellung gesperrt,
COE = Mittelstellung entlüftet,
COP = Mittelstellung belüftet

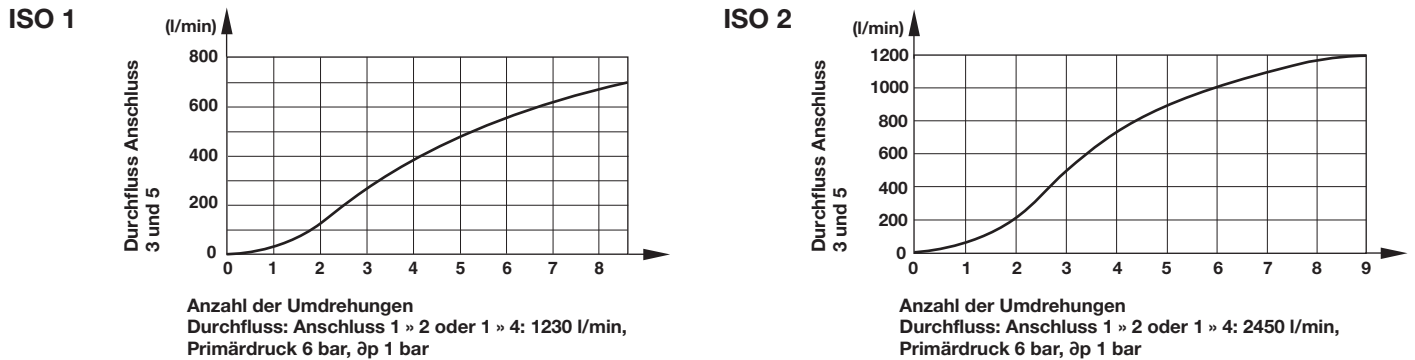
Typenschlüssel
(Pneumatisch betätigte Ventile)

SXP*★★7★-1★0-00

| Ventilfunktion | Kennung | Abluftdrossel | Kennung |
|--|---------|---------------|---------|
| 5/2 Druckluft/Druckluft, bistabile Ventile | 05 | Ohne | 7 |
| 5/2 Druckluft/Druckluft, bistabile Ventile, Priorität Anschluss 14 | 15 | Mit | 8 |
| 5/2 Druckluft/Feder, monostabile Ventile | 95 | | |
| 5/3 - APB | 96 | | |
| 5/3 - COE | 97 | | |
| 5/3 - COP | 98 | | |
| ISO | Kennung | | |
| ISO 1 | 3 | | |
| ISO 2 | 4 | | |
| ISO 3 | 5 | | |



Durchflusscharakteristik für Ventile mit integrierter Abluftdrossel



Grundplatten, Endplatten und Druckbereichstrennscheiben VDMA 24345

| | Einzelanschlussplatte, Form A Anschlüsse seitlich | | Einzelanschlussplatte Form B Anschlüsse unten | | Verkettungsplatten Form C | | Form D Endplatten | | Druckbereichstrennscheibe für VDMA Grundplatten *1) | |
|-----|--|----------------|--|----------------|---------------------------|----------------|-------------------|---------------|---|--|
| ISO | Seite 11 | | Seite 11 | | Seite 11 | | Seite 11 | | Seite 12 | |
| | ISO G Gewinde | NPT Gewinde | ISO G Gewinde | ISO G Gewinde | NPT Gewinde | ISO G Gewinde | NPT Gewinde | ISO G Gewinde | NPT Gewinde | |
| 1 | M/P19126 (1/4) | C/P19126 (1/4) | M/P19125 (1/4) | CQM/22152/3/21 | 239-238B | CQM/22152/3/22 | 239-289B | FP 8382 | 239-251 | |
| 2 | M/P19132 (3/8) | C/P19132 (3/8) | M/P19131 (3/8) | CQM/22253/3/21 | 239-242B | CQM/22253/3/22 | 239-291B | FP 8482 | 239-252 | |
| 3 | M/P19138 (1/2) | C/P19138 (1/2) | M/P19137 (1/2) | CQM/22354/3/21 | 239-246B | CQM/22354/3/22 | 239-293B | FP 8582 | 239-253 | |

Universalverkettungsplatten nur für ISO G-Gewinde

| | Verkettungsplatte | Endplatte, Alle Anschlüsse geschlossen | Endplatte, Anschlüsse seitlich offen | Verbindungsplatte von ISO 1 » ISO 2 | Druckbereichstrennscheibe für ISO 1 und ISO 2 |
|-----|-----------------------|--|--------------------------------------|-------------------------------------|---|
| ISO | Seite 13 | Seite 13 | Seite 13 | Seite 13 | Seite 13 |
| 1 | CQM/22152/3/27 (G1/4) | CQM/22152/3/28 (G1/4) | CQM/22152/3/31 (G1/4) | CQM/22152/3/29 | M/P43173 |
| 2 | CQM/22253/3/27 (G3/8) | CQM/22253/3/28 (G3/8) | CQM/22253/3/31 (G3/8) | CQM/22152/3/29 | M/P43174 |

Zubehör für G- und NPT-Gewinde

| | Abdeckplatte für VDMA und Universal Grundplatten | Verbindungsplatte für VDMA-Grundplatten | Schalldämpfer | Zwischenplatte mit Rückschlagventilen | Zwischenplatte mit Abluftdrossel |
|-----|--|---|---------------|---------------------------------------|----------------------------------|
| ISO | Seite 12 | Seite 12 | Seite 12 | Seite 16 | Seite 16 |
| 1 | CQM/22152/3/23 | CQM/22152/3/24 (1 x 2) | 0015510 | FP7050 | — |
| 2 | CQM/22253/3/23 | CQM/22253/3/24 (2 x 3) | — | — | — |
| 3 | CQM/22354/3/23 | FP8570 (1 x 3) | — | FP7070 | CQM/22354/3/26 |

Zwischenplatten mit Druckregler

| | Druckregelmodul, Regelung an Anschluss 1 | Druckregelmodul, Regelung an Anschluss 1 | Druckregelmodul, Regelung an Anschluss 2 | Druckregelmodul, Regelung an Anschluss 4 | Druckregelmodul, Regelung an Anschluss 2 & 4 |
|-----|--|--|--|--|--|
| ISO | Seite 14 | Seite 14 | Seite 14 | Seite 14 | Seite 15 |
| 1 | V71010-KB1 (Regler auf der Seite 14) | V71011-KB1 (Regler auf der Seite 12) | V71012-KB2 | V71012-KB3 | V71012-KB4 |



Abmessungen

Abmessungen in mm
Projection/First angle

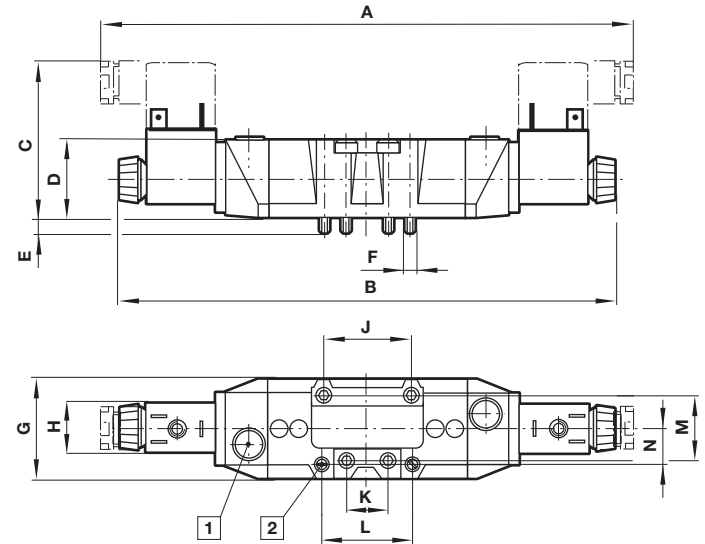
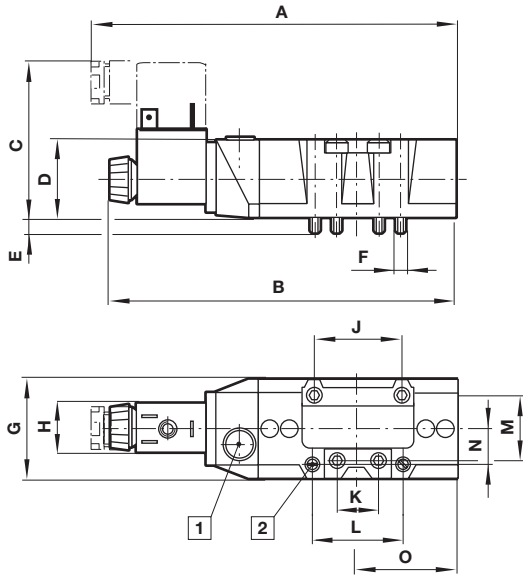
SXE 957*-A
Einseitig elektropneumatisch betätigte Ventile

SXE 057*-A und SXE9*7*-A
Beidseitig elektropneumatisch betätigte Ventile



1

2

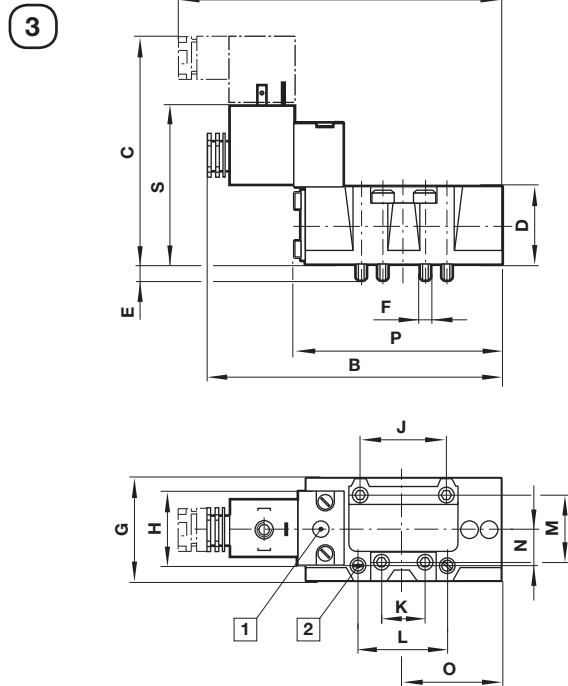


1 Handhilfsbetätigung
2 Abluftdrossel

| ISO | A | B | C | D | E | F | G | H | J |
|-----|-------|-----|----|----|------|------|---------------|-------|----|
| 1 | 154 | 146 | 66 | 33 | 7,5 | M5 | 42 | 22/30 | 36 |
| 2 | 181 | 173 | 71 | 42 | 8 | M6 | 55 | 22/30 | 48 |
| 3 | 207,5 | 197 | 72 | 43 | 11,5 | M8 | 62,5 | 22/30 | 64 |
| ISO | K | L | M | N | O | kg | Typ | | |
| 1 | 18 | 38 | 28 | 15 | 42 | 0,33 | SXE 9573-A... | | |
| 2 | 24 | 48 | 38 | 20 | 53 | 0,59 | SXE 9574-A... | | |
| 3 | 32 | - | 48 | - | 65,5 | 0,85 | SXE 9575-A... | | |

| ISO | A | B | C | D | E | F | G | H | J |
|-----|-----|-----|----|----|------|------------------------------|------|-------|----|
| 1 | 222 | 204 | 65 | 33 | 7,5 | M5 | 42 | 22/30 | 36 |
| 2 | 255 | 239 | 71 | 42 | 8 | M6 | 55 | 22/30 | 48 |
| 3 | 284 | 263 | 72 | 43 | 11,5 | M8 | 62,5 | 22/30 | 64 |
| ISO | K | L | M | N | kg | Typ | | | |
| 1 | 18 | 38 | 28 | 15 | 0,45 | SXE 0573-A..., SXE 9.73-A... | | | |
| 2 | 24 | 48 | 38 | 20 | 0,72 | SXE 0574-A..., SXE 9.74-A... | | | |
| 3 | 32 | - | 48 | - | 0,96 | SXE 0575-A..., SXE 9.75-A... | | | |

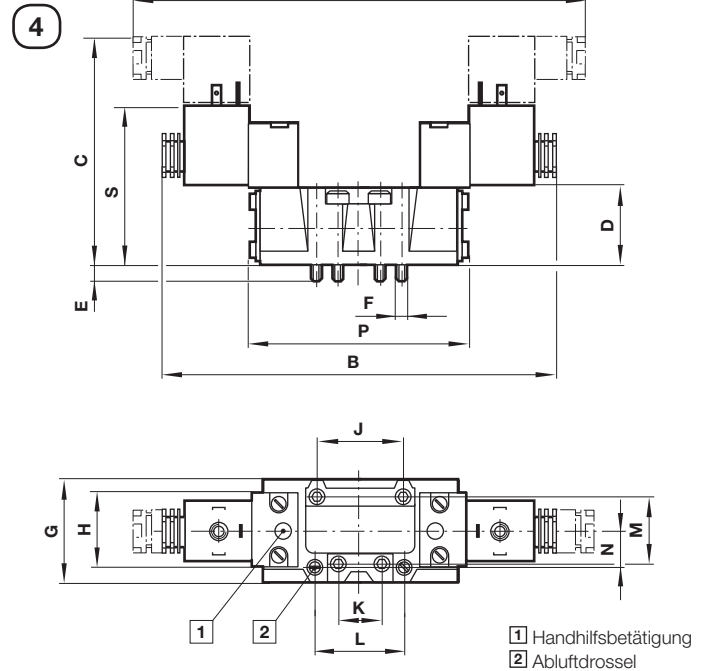
**SXE 957*-Z,
Einseitig elektropneumatisch betätigte Ventile,
CNOMO-Adapter**



| ISO | A | B | C | D | E | F | G | H | J | K |
|-----|-------|-----|-----|------|-------|------|------|---------------|----|----|
| 1 | 137,5 | 128 | 98 | 33 | 7,5 | M5 | 42 | 32 | 36 | 18 |
| 2 | 157,5 | 148 | 107 | 42 | 8 | M6 | 55 | 32 | 48 | 24 |
| 3 | 181 | 170 | 108 | 43 | 11,5 | M8 | 62,5 | 32 | 64 | 32 |
| ISO | L | M | N | O | P | S | kg | Typ | | |
| 1 | 38 | 28 | 15 | 42 | 88 | 62 | 0,6 | SXE 9573-Z... | | |
| 2 | 48 | 38 | 20 | 53 | 112 | 71 | 0,8 | SXE 9574-Z... | | |
| 3 | - | 48 | - | 65,5 | 135,5 | 78,5 | 1,0 | SXE 9575-Z... | | |

**SXE 057*-Z und SXE9*7*-Z
Beidseitig elektropneumatisch
betätigte Ventile, CNOMO-Adapter**

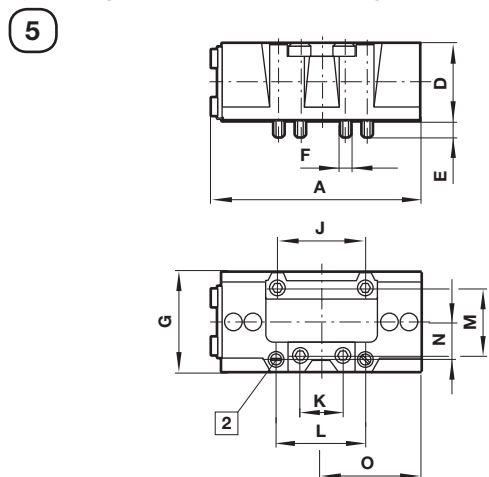
Abmessungen in mm
Projection/First angle



| ISO | A | B | C | D | E | F | G | H | J | K |
|-----|-----|-----|-----|-----------|------|-----|------------------------------|----|----|----|
| 1 | 191 | 171 | 89 | 33 | 7,5 | M5 | 42 | 32 | 36 | 18 |
| 2 | 208 | 189 | 107 | 42 | 8 | M6 | 55 | 32 | 48 | 24 |
| 3 | 231 | 212 | 108 | 43 | 11,5 | M8 | 62,5 | 32 | 64 | 32 |
| ISO | L | M | N | P | S | kg | Typ | | | |
| 1 | 38 | 28 | 15 | 92,5 | 62 | 1,0 | SXE0573-Z..., SXE 9.73-Z... | | | |
| 2 | 48 | 38 | 20 | 119 | 71 | 1,2 | SXE 0574-Z..., SXE 9.74-Z... | | | |
| 3 | - | 48 | - | 140 (142) | 78,5 | 1,4 | SXE 0575-Z..., SXE 9.75-Z... | | | |

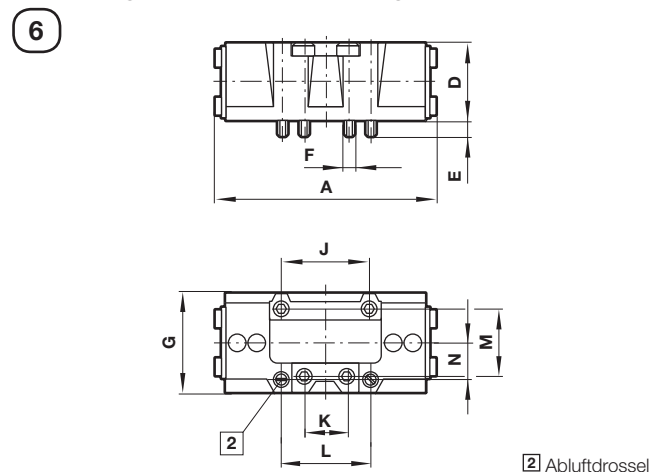
() für 5/3-Wegeventile

**SXP957*
Einseitig pneumatisch betätigte Ventile**



| ISO | A | D | E | F | G | J | K |
|-----|-------|----|------|------|------|--------------------------|----|
| 1 | 88 | 33 | 7,5 | M5 | 42 | 36 | 18 |
| 2 | 112 | 42 | 8 | M6 | 55 | 48 | 24 |
| 3 | 135,5 | 43 | 11,5 | M8 | 62,5 | 64 | 32 |
| ISO | L | M | N | O | kg | Typ | |
| 1 | 38 | 28 | 15 | 42 | 0,3 | SXP9573-..., SXP*573-... | |
| 2 | 48 | 38 | 20 | 53 | 0,5 | SXP9574-..., SXP*574-... | |
| 3 | - | 48 | - | 65,5 | 0,7 | SXP9575-..., SXP*574-... | |

**SXP*57*, SXP967*, SXP977* & SXP987*
Beidseitig pneumatisch betätigte Ventile**



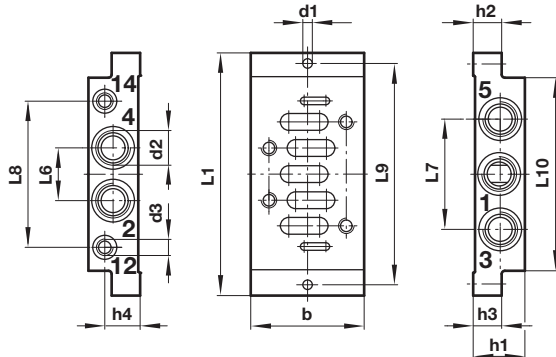
| ISO | A | D | E | F | G | J | K |
|-----|-----------|----|------|-----|--------------------------|----|----|
| 1 | 92,5 | 33 | 7,5 | M5 | 42 | 36 | 18 |
| 2 | 119 | 42 | 8 | M6 | 55 | 48 | 24 |
| 3 | 140 (142) | 43 | 11,5 | M8 | 62,5 | 64 | 32 |
| ISO | L | M | N | kg | Typ | | |
| 1 | 38 | 28 | 15 | 0,3 | SXP0573-..., SXP9*73-... | | |
| 2 | 48 | 38 | 20 | 0,5 | SXP*574-..., SXP9*74-... | | |
| 3 | - | 48 | - | 0,7 | SXP*575-..., SXP9*75-... | | |

() für 5/3-Wegeventile



Grundplatten und Endplatten VDMA 24345

Einzelanschlussplatte
Anschlüsse seitlich (Form A)
für ISO G und NPT-Gewinde

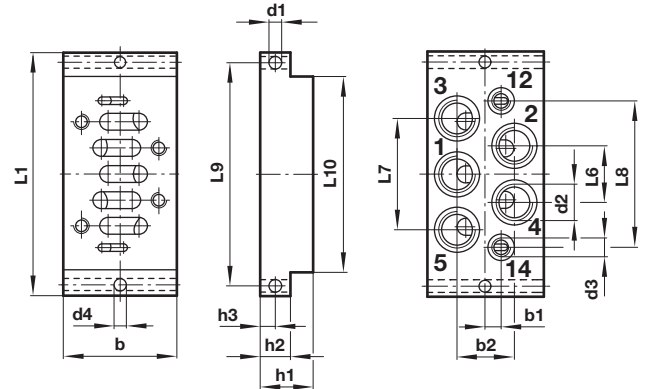


| ISO | b | d1 | d2 | d3 | h1 | h2 | h3 | Typ |
|-----|----|-----|------|------|----|----|-------------|----------|
| 1 | 48 | 5,5 | 1/4" | 1/8" | 32 | 10 | 10,5 (21,5) | #/P19126 |
| 2 | 57 | 6,6 | 3/8" | 1/8" | 40 | 13 | 14 (26) | #/P19132 |
| 3 | 71 | 6,6 | 1/2" | 1/8" | 32 | 18 | 179 | #/P19138 |

| ISO | h4 | L1 | L6 | L7 | L8 | L9 | L10 | kg | Typ |
|-----|------|-----|----|----|----|-----|-----|------|----------|
| 1 | 23,5 | 110 | 24 | 43 | 58 | 98 | 84 | 0,16 | #/P19126 |
| 2 | 30 | 124 | 30 | 56 | 74 | 112 | 95 | 0,28 | #/P19132 |
| 3 | 22 | 149 | 32 | 68 | 90 | 136 | 119 | 0,36 | #/P19138 |

Einzelanschlussplatte
Anschlüsse unten (Form B)
für ISO G und NPT-Gewinde

Abmessungen in mm
 Projection/First angle



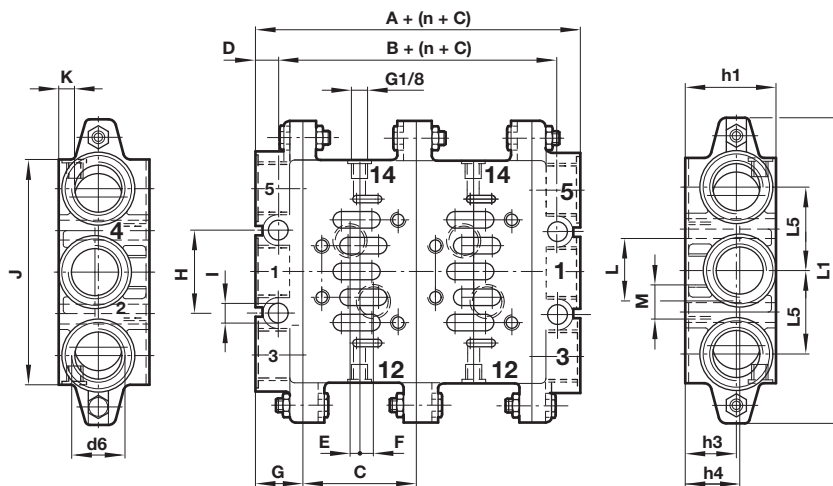
| ISO | b | b1 | b2 | d1 | d2 | d3 | d4 | h1 | Typ |
|-----|----|----|----|-----|------|------|------|----|----------|
| 1 | 46 | 7 | 23 | 5,5 | 1/4" | 1/8" | 5,5 | 30 | #/P19125 |
| 2 | 56 | 8 | 27 | 6,6 | 3/8" | 1/8" | 6,6 | 35 | #/P19131 |
| 3 | 71 | 10 | 34 | 6,6 | 1/2" | 1/8" | 6,69 | 32 | #/P19137 |

| ISO | h2 | h3 | L1 | L6 | L7 | L8 | L9 | L10 | kg | Typ |
|-----|----|-----|-----|----|----|----|-----|-----|------|----------|
| 1 | 10 | 5 | 110 | 23 | 46 | 62 | 98 | 84 | 0,19 | #/P19125 |
| 2 | 13 | 6,5 | 124 | 28 | 56 | 73 | 112 | 95 | 0,32 | #/P19131 |
| 3 | 18 | 9 | 149 | 34 | 68 | 90 | 136 | 119 | 0,40 | #/P19137 |

() Abmessung für Anschluss 3 & 5.

Bitte 'M' für ISO G oder 'C' für NPT-Gewinde einfügen

Verkettungsplatten (Form C) und Endplatten (Form D)
für ISO G und NPT-Gewinde

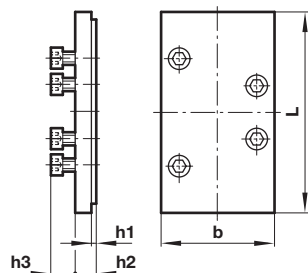


| ISO | A | B | C | D | E | F | G | H | I | kg | Typ ISO G-Gewinde | Typ NPT-Gewinde |
|-----|----|----|----|----|-----|-----|----|----|----|------|-------------------|-----------------|
| 1 | 44 | 22 | 43 | 11 | 1,5 | 7,5 | 22 | 28 | 7 | 0,24 | CQM/22152/3/21 | 239-238B |
| 2 | 52 | 26 | 56 | 13 | 5 | 6 | 26 | 35 | 9 | 0,36 | CQM/22253/3/21 | 239-242B |
| 3 | 60 | 30 | 71 | 15 | 6 | 8 | 30 | 52 | 12 | 0,72 | CQM/22354/3/21 | 239-246B |

| ISO | J | K | L | M | h1 | h3 | h4 | L1 | L5 | d6 | kg | Typ ISO G-Gewinde | Typ NPT-Gewinde |
|-----|-----|-----|----|------|----|----|----|-----|----|------|------|-------------------|-----------------|
| 1 | 85 | 8,5 | 26 | G1/4 | 46 | 21 | 24 | 110 | 28 | 3/8" | 0,22 | CQM/22152/3/22 | 239-289B |
| 2 | 100 | 9 | 30 | G3/8 | 47 | 22 | 24 | 135 | 28 | 1/2" | 0,34 | CQM/22253/3/22 | 239-291B |
| 3 | 140 | 10 | 38 | G1/2 | 56 | 31 | 34 | 190 | 52 | 1" | 0,66 | CQM/22354/3/22 | 239-293B |



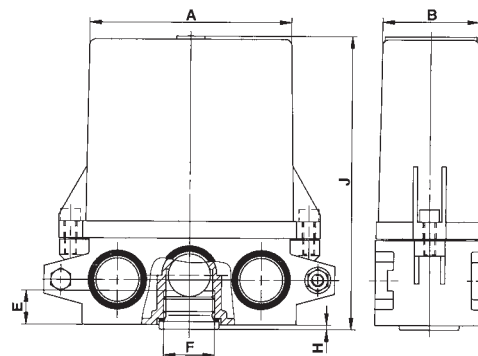
Abdeckplatte für VDMA & Universalgrundplatte mit ISO G und NPT-Gewinde



| ISO | b | L | h1 | h2 | h3 | kg | Typ |
|-----|----|-----|-----|------|------|------|----------------|
| 1 | 42 | 80 | 2 | 14 | 11 | 0,05 | CQM/22152/3/23 |
| 2 | 55 | 85 | 2,5 | 12,5 | 13,5 | 0,09 | CQM/22253/3/23 |
| 3 | 70 | 106 | 2,5 | 12,5 | 15,5 | 0,26 | CQM/22354/3/23 |

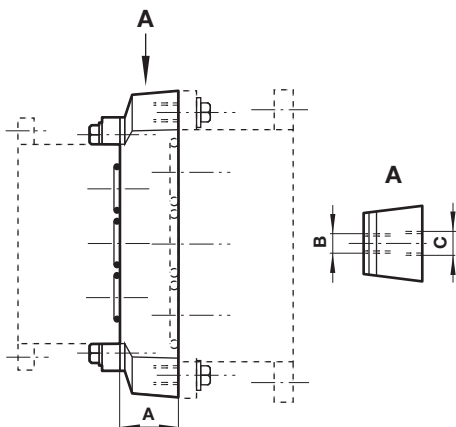
Schalldämpfer für VDMA & Universalgrundplatte mit ISO G und NPT-Gewinde

Abmessungen in mm
Projection/First angle



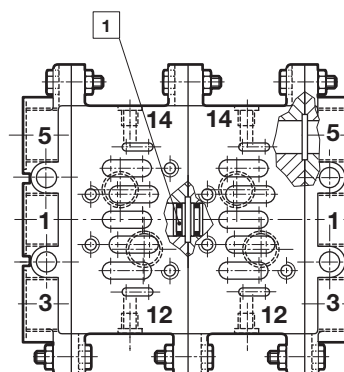
| ISO | A | B | E | F | H | J | Typ |
|-----|----|----|----|------|---|-----|---------|
| 1 | 77 | 38 | 15 | G3/8 | 2 | 122 | 0015510 |

Verbindungsplatte von ISO 1 » ISO 2, ISO 2 » ISO 3 und ISO 1 » ISO 3 für VDMA Grundplatten mit ISO G und NPT-Gewinde



| ISO | A | B | C | kg | Typ |
|-------|----|----|----|------|----------------|
| 1 » 2 | 25 | M5 | M6 | 0,35 | CQM/22152/3/24 |
| 2 » 3 | 40 | M6 | M8 | 0,65 | CQM/22253/3/24 |
| 1 » 3 | 34 | M5 | M8 | 0,90 | FP8570 |

Druckbereichstrennscheibe FP8382, FP8482 & FP8582 für ISO G-Gewinde 239-251, 239-252 & 239-253 für NPT-Gewinde



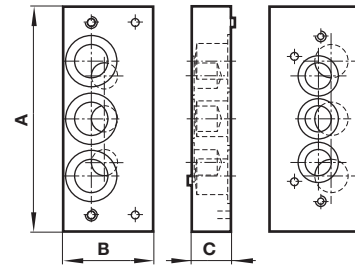
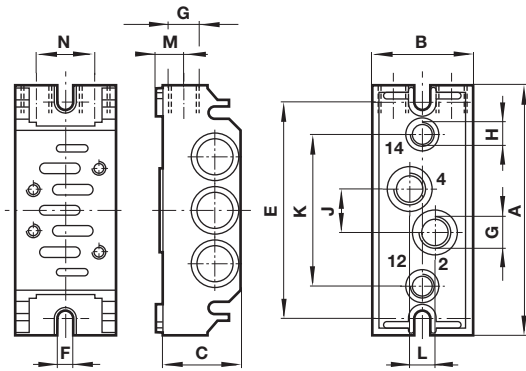
1 Druckbereichstrennscheibe; FP8*82 oder 239-25*



Universalgrundplatten nur für ISO G-Gewinde
Anschlüsse wahlweise seitlich, unten oder oben.

Abmessungen in mm
 Projection/First angle

Verbindungsplatte von ISO 1 » ISO 2

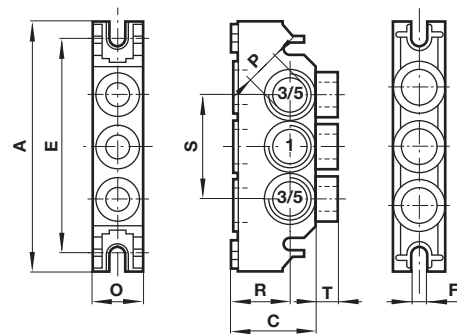
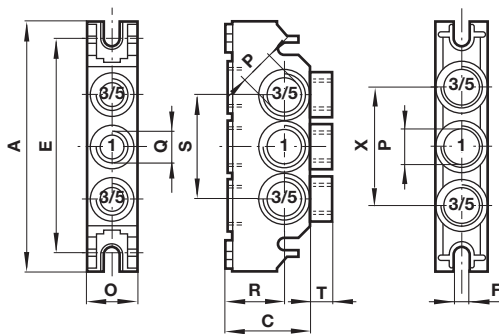


| ISO | A | B | C | E | F | G | H | J | K | L | M | N | kg | Typ |
|-----|-----|----|----|-----|-----|------|------|----|----|----|----|----|------|----------------|
| 1 | 106 | 43 | 36 | 92 | 5,5 | G1/4 | G1/8 | 18 | 64 | 11 | 12 | 28 | 0,16 | CQM/22152/3/27 |
| 2 | 120 | 56 | 43 | 102 | 6,5 | G3/8 | G1/8 | 24 | 68 | 19 | 15 | 38 | 0,35 | CQM/22253/3/27 |

| ISO | A | B | C | kg | Typ |
|-------|-----|----|----|------|----------------|
| 1 » 2 | 114 | 46 | 20 | 0,23 | CQM/22152/3/29 |

Endplatte, Alle Anschlüsse geschlossen

Endplatte, Anschlüsse seitlich offen



| ISO | A | C | E | F | O | P | Q | R | S | T | X | kg | Typ |
|-----|-----|----|-----|-----|----|------|------|----|----|---|----|------|----------------|
| 1 | 106 | 36 | 92 | 5,5 | 22 | G3/8 | G1/4 | 25 | 44 | 9 | 50 | 0,13 | CQM/22152/3/28 |
| 2 | 120 | 46 | 102 | 6,5 | 29 | G1/2 | G1/4 | 31 | 58 | 7 | 58 | 0,23 | CQM/22253/3/28 |

| ISO | A | C | E | F | O | P | R | S | T | kg | Typ |
|-----|-----|----|-----|-----|----|------|----|----|---|------|----------------|
| 1 | 106 | 36 | 92 | 5,5 | 22 | G3/8 | 25 | 44 | 9 | 0,13 | CQM/22152/3/31 |
| 2 | 120 | 46 | 102 | 6,5 | 29 | G1/2 | 31 | 58 | 7 | 0,23 | CQM/22253/3/31 |

Gewünschte Anschlüsse mit folgenden Ø aufbohren!

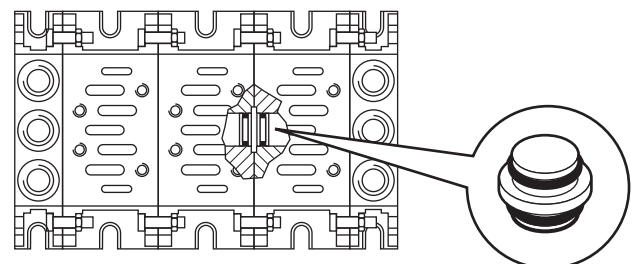
| | |
|------|------|
| G1/4 | Ø 8 |
| G3/8 | Ø 15 |
| G1/2 | Ø 15 |

Gewünschte Anschlüsse mit folgenden Ø aufbohren!

| | |
|------|------|
| G1/4 | Ø 8 |
| G3/8 | Ø 15 |
| G1/2 | Ø 15 |

Druckbereichstrennscheibe für ISO 1 und ISO 2 Universalgrundplatten

| ISO | kg | Typ |
|-----|------|----------|
| 1 | 0,01 | M/P43173 |
| 2 | 0,03 | M/P43174 |





Zwischenplatte mit Druckregelmodul für Anschluss 1

| Symbol | ISO | Regler auf der Seite | Wirkungsweise | Eingangsdruck (bar) | Druckbereich (bar) | Gewicht (kg) | Typ |
|--------|-----|----------------------|--|---------------------|--------------------|--------------|------------|
| | 1 | 14 | Membran-Druckregler mit Sekundärentlüftung | 16 | 0,5 ... 12 | 0,6 | V71010-KB1 |
| | 1 | 12 | Membran-Druckregler mit Sekundärentlüftung | 16 | 0,5 ... 12 | 0,6 | V71011-KB1 |

Anwendung:
Druckregulierung an Anschluss 1.

Bemerkung:
Die Einstellknopf kann durch Drücken verrastet werden.

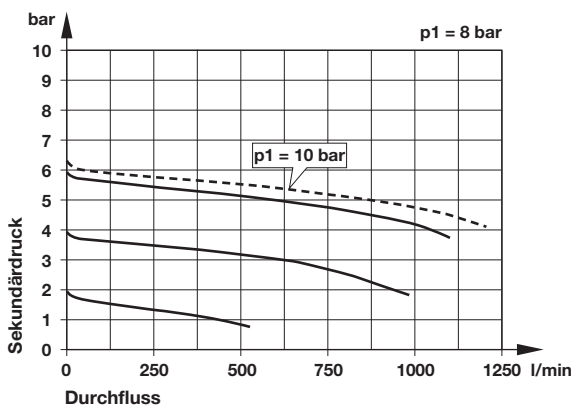
Zwischenplatte mit Druckregelmodul für Anschluss 2 bzw. 4

| Symbol | ISO | Regler auf der Seite | Wirkungsweise | Eingangsdruck (bar) | Druckbereich (bar) | Gewicht (kg) | Typ |
|--------|-----|----------------------|--|---------------------|--------------------|--------------|------------|
| | 1 | 2 | Membran-Druckregler mit Sekundärentlüftung | 16 | 0,5 ... 12 | 0,39 | V71012-KB2 |
| | 1 | 4 | Membran-Druckregler mit Sekundärentlüftung | 16 | 0,5 ... 12 | 0,39 | V71012-KB3 |

Anwendung:
Druckregulierung an Anschluss 2 oder 4.

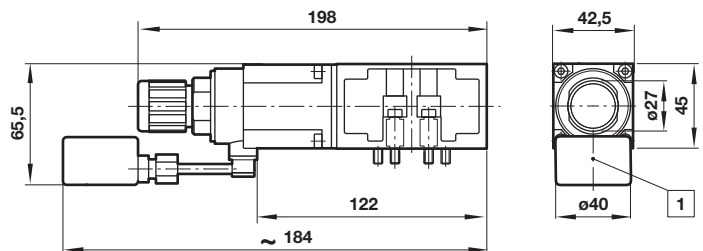
Bemerkung:
Die Einstellknopf kann durch Drücken verrastet werden.

Durchflusscharakteristik (Eingangsdruck: 8 bar)



Abmessungen:

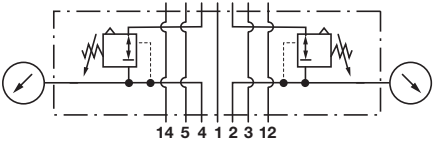
Abmessungen in mm
Projection/First angle



1 Manometer



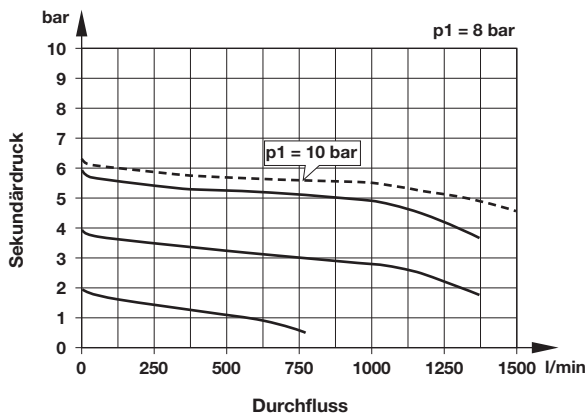
Zwischenplatte mit Druckregelmodul, 2-fach, für Anschluss 2 und 4

| Symbol | ISO | Regler auf der Seite | Wirkungsweise | Eingangsdruck (bar) | Druckbereich (bar) | Gewicht (kg) | Typ |
|---|-----|----------------------|--|---------------------|--------------------|--------------|------------|
|  | 1 | 2 und 4 | Membran-Druckregler mit Sekundärentlüftung | 16 | 0,5 ... 12 | 0,39 | V71012-KB4 |

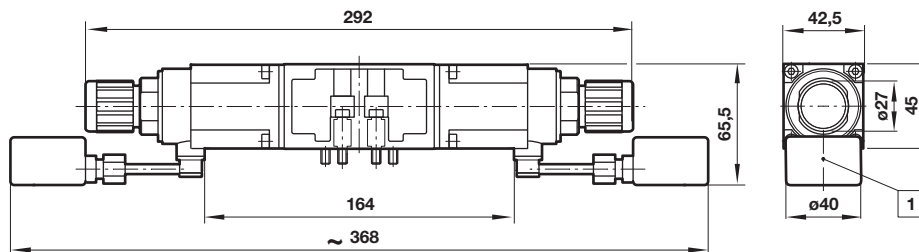
Anwendung:
Druckregulierung an Anschluss 2 und 4.

Bemerkung:
Die Einstellknopf kann durch Drücken verrastet werden.

Durchflusscharakteristik (Eingangsdruck: 8 bar)



Abmessungen:



Abmessungen in mm
Projection/First angle



1 Manometer



Zwischenplatte mit Rückschlagventilen

| Symbol | ISO | Wirkungsweise | Durchfluss (l/min) | Betriebsdruck (bar) | Gewicht (kg) | Typ |
|--------|-----|---------------|--------------------|---------------------|--------------|--------|
| | 1 | Sitzventile | 500 | 3 ... 8 | 0,45 | FP7050 |
| | 3 | Sitzventile | 3400 | 3 ... 8 | 2,05 | FP7070 |

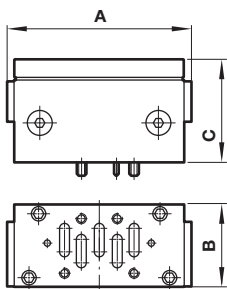
Anwendung:
 Eine Kolbenbewegung lässt sich mit einem 5/3-Wegeventil, Mittelstellung offen, und einer Zwischenplatte FP 7050 oder FP 7070 in einer Zwischenstellung stoppen. Eine so angefahrne Stellung bleibt auch über einen längeren Zeitraum pneumatisch fixiert.

Bemerkung:
 Metall-Schieberventile weisen konstruktionstechnisch immer eine geringe Leckage auf. Deshalb sind 5/3-Wegeventile, Mittelstellung geschlossen, nur für kurzzeitige Zwischenhalte geeignet.

Achtung: Für sicherheitstechnische Anwendungen nicht zulässig.

Abmessungen

Abmessungen in mm
 Projection/First angle



| ISO | A | B | C | Typ |
|-----|-----|----|----|--------|
| 1 | 96 | 42 | 52 | FP7050 |
| 3 | 165 | 62 | 95 | FP7070 |



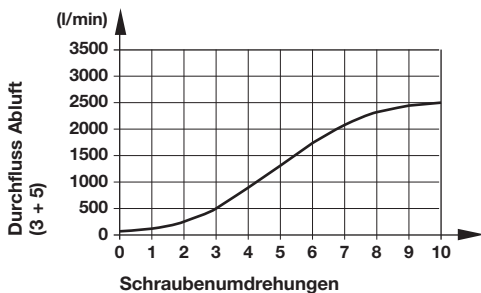
Zwischenplatte mit Abluftregler

| Symbol | ISO | Regler auf der Seite | Wirkungsweise | Eingangsdruck (bar) | Gewicht (kg) | Typ |
|--------|-----|----------------------|---------------|---------------------|--------------|----------------|
| | 3 | 3 und 5 | Kolbenregler | -0,9 ... 16 | 0,86 | CQM/22354/3/26 |

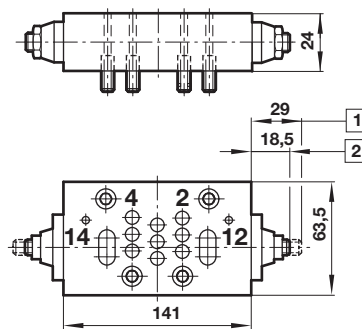
Anwendung:
 Entlüftungsregulierung auf Anschluss 3 und 5 zur einfachen Kontrolle der Zylindergergeschwindigkeit.

Bemerkung:
 Die Einstellschraube kann mit der Kontermutter gesichert werden.

Durchflusscharakteristik (Eingangsdruck: 8 bar)



Abmessungen



- 1 Geöffnet
- 2 Geschlossen

Sicherheitshinweise

Diese Produkte sind ausschließlich in Druckluftsystemen zu verwenden. Sie sind dort einzusetzen, wo die unter »Technische Merkmale/-Daten« aufgeführten Werte nicht überschritten werden.
 Berücksichtigen Sie bitte die entsprechende Katalogseite. Vor dem Einsatz der Produkte bei nicht industriellen Anwendungen, in lebenserhaltenden oder anderen Systemen, die nicht in den veröffentlichten Anleitungsunterlagen enthalten sind, wenden Sie sich bitte direkt an IMI Precision Engineering, Norgren GmbH.

Durch Missbrauch, Verschleiß oder Störungen können in Fluidsystemen verwendete Komponenten auf verschiedene Arten versagen. Systemauslegern wird dringend empfohlen, die Störungsarten aller in Hydrauliksystemen verwendeten Komponententeile zu berücksichtigen und ausreichende Sicherheitsvorkehrungen zu treffen, um Verletzungen von Personen sowie Beschädigungen der Geräte im Falle einer solchen Störung zu verhindern. Systemausleger sind verpflichtet, Sicherheitshinweise für den Endbenutzer im Betriebshandbuch zu vermerken, wenn der Störungsschutz nicht ausreichend gewährleistet ist.