

- > **Anschluss:**
Ø 6 ... 12 mm
G1/8 ... G3/8
- > **Flexible Gerätekonfiguration**
- > **Geringes Gewicht**

- > **Zusammenbau ohne Werkzeug**



Technische Merkmale

Betriebsmedium:

Druckluft

Maximaler Betriebsdruck:

12 bar (174 psi)

Umgebungs/Mediums-temperatur:

-20 ... +60°C (-4 ... +140°F)
Um das Einfrieren der Teile zu vermeiden, muss die Druckluft unter +2°C (+35°F) frei von Feuchtigkeit sein.

Material:

Gehäuse: PBT
Einstellknopf: PBT
Ventildichtungen: Geolast
Membrane: NBR
Innenliegende Teile: Acetal
Manometer: Messing-Gehäuse, Kunststoff-Sichtglas
Dichtelemente:
O-Ring (Behälter) - CR
Alle weiteren - NBR

Technische Daten, Standard Ausführung

Symbol	Anschluss	Anschlussplatte	Regelbereich (bar)	Durchfluss (dm³/s) *	Manometer	Gewicht (kg)	Typ
	G 1/4	Mit Befestigungswinkel	0,3 ... 10	25 (1500 l/min)	Inklusive	0,28	R92G-2GK-RMG

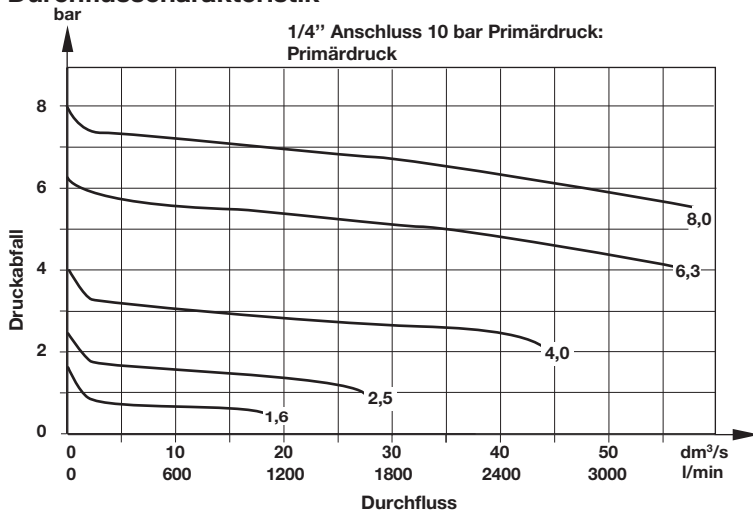
* Durchfluss bei 10 bar Primärdruck, 6,3 bar Sekundärdruck und Druckdifferenz von 1 bar

Typenschlüssel

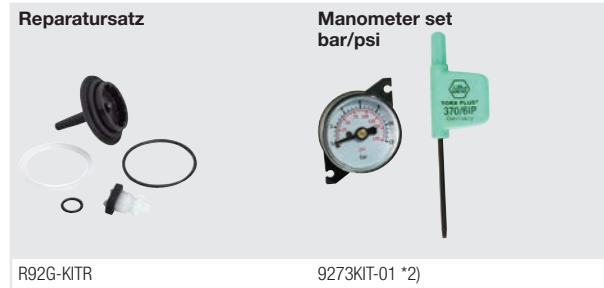
R92★-★★K-RMG

Durchflussrichtung	Kennung	Anschlussplatte ohne Befestigungswinkel	Kennung
Von links nach rechts (Standard)	G	G1/4	2V
Anschlussplatte mit Befestigungswinkel	Kennung	Anschlussplatte	Kennung
6 mm Push-In Verbindung	6D	Ohne	NN
8 mm Push-In Verbindung	8D		
10 mm Push-In Verbindung	AD		
12 mm Push-In Verbindung	BD		
G 1/8	1G		
G 1/4	2G		
G 3/8	3G		

Durchflusscharakteristik



Reparatursatz

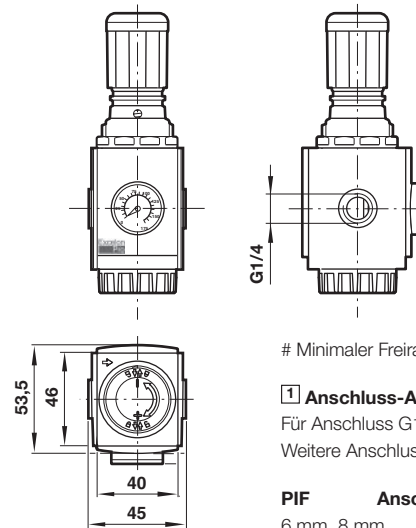
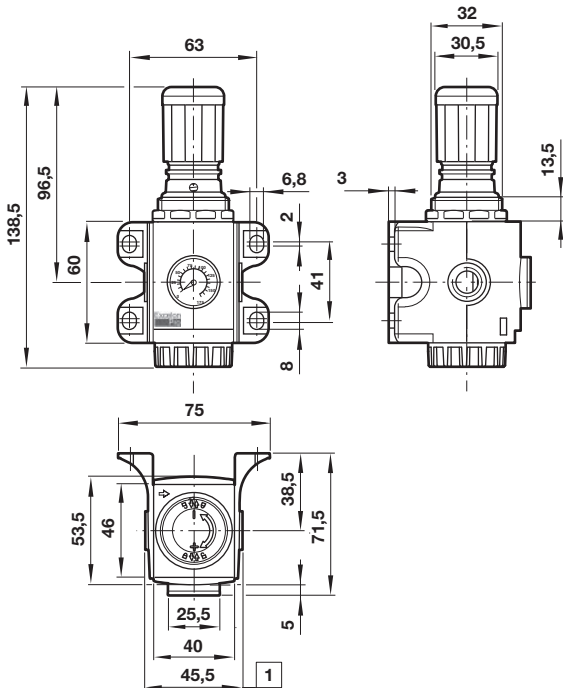


*2) Artikelnummer = Fünf Manometer, O-Ringe und Schraubendreher

Abmessungen
Druckregler mit Befestigungswinkel

Druckregler ohne Befestigungswinkel

Abmessungen in mm
Projection/First angle



Minimaler Freiraum für Behälterwechsel

1 Anschluss-Abmessungen

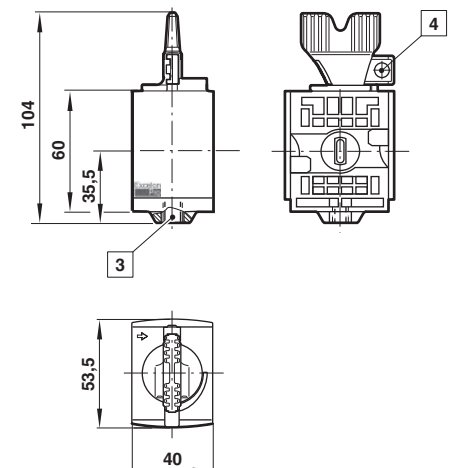
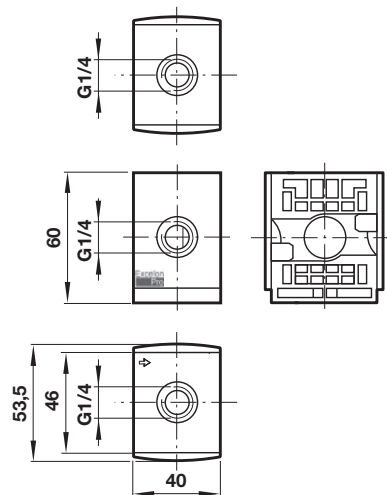
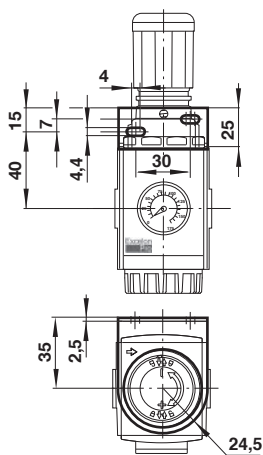
Für Anschluss G1/8 und G1/4 siehe Zeichnung.
Weitere Anschlussmöglichkeiten

PIF	Anschluss zu Anschluss
6 mm, 8 mm	60
10 mm, 12 mm	62
Gewinde	
G1/8, G1/4	45,5
G3/8	76

Befestigungswinkel

Anschlussblock

Absperrventil



- 3** Entlüftungsanschluss M5
- 4** Abschließbar in geschlossener Schaltstellung. Bohrung 7 mm.

Sicherheitshinweise

Diese Produkte sind ausschließlich in Druckluftsystemen zu verwenden. Sie sind dort einzusetzen, wo die unter »**Technische Merkmale/-Daten**« aufgeführten Werte nicht überschritten werden. Berücksichtigen Sie bitte die entsprechende Katalogseite. Vor dem Einsatz der Produkte bei nicht industriellen Anwendungen, in lebenserhaltenden- oder anderen Systemen, die nicht in den veröffentlichten Anleitungsunterlagen enthalten sind, wenden Sie sich bitte direkt an IMI Precision Engineering, Norgren Inc. Durch Missbrauch, Verschleiß oder Störungen können in Pneumatik-

systemen verwendete Komponenten auf verschiedene Arten versagen. Systemauslegern wird dringend empfohlen, die Störungsarten aller in Pneumatiksystemen verwendeten Komponententeile zu berücksichtigen und ausreichende Sicherheitsvorkehrungen zu treffen, um Verletzungen von Personen sowie Beschädigungen der Geräte im Falle einer solchen Störung zu verhindern. Systemausleger sind verpflichtet, Sicherheitshinweise für den Endbenutzer im Betriebshandbuch zu vermerken, wenn der Störungschutz nicht ausreichend gewährleistet ist.