

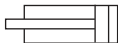
Kurzhubzylinder ND/NE



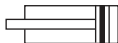
Zylinder-schaltertyp



ab Seite 888



ohne Magnetkolben



mit Magnetkolben



Maße finden Sie auf Seite 864.

Kurzhubzylinder, doppeltwirkend

ND

Werkstoffe: Kopf- und Fußplatte: Aluminium eloxiert / Messing, Zylinderrohr: Aluminium eloxiert, Kolbenstange: 1.4305, Dichtung: NBR

Temperaturbereich: -20°C bis max. +80°C

Betriebsdruck: max. 10 bar

Kolben Ø	Kolben Ø	Kolben Ø	Kolben Ø	Kolben Ø	Kolben Ø	Hub
12 mm	16 mm	20 mm	25 mm	32 mm	40 mm	
ND 12/5	ND 16/5	ND 20/5	ND 25/5	ND 32/5	ND 40/5	5
ND 12/10	ND 16/10	ND 20/10	ND 25/10	ND 32/10	ND 40/10	10
ND 12/15	ND 16/15	ND 20/15	ND 25/15	ND 32/15	ND 40/15	15
ND 12/20	ND 16/20	ND 20/20	ND 25/20	ND 32/20	ND 40/20	20
ND 12/25	ND 16/25	ND 20/25	ND 25/25	ND 32/25	ND 40/25	25
ND 12/30	ND 16/30	ND 20/30	ND 25/30	ND 32/30	ND 40/30	30
ND 12/40	ND 16/40	ND 20/40	ND 25/40	ND 32/40	ND 40/40	40
---	ND 16/50	ND 20/50	ND 25/50	ND 32/50	ND 40/50	50
---	---	---	---	ND 32/60	ND 40/60	60
---	---	---	---	ND 32/80	ND 40/80	80
---	---	---	---	ND 32/100	ND 40/100	100

Kolben Ø	Kolben Ø	Kolben Ø	Kolben Ø	Hub
50 mm	63 mm	80 mm	100 mm	
ND 50/10	ND 63/10	ND 80/10	ND 100/10	10
ND 50/15	ND 63/15	ND 80/15	ND 100/15	15
ND 50/20	ND 63/20	ND 80/20	ND 100/20	20
ND 50/25	ND 63/25	ND 80/25	ND 100/25	25
ND 50/30	ND 63/30	ND 80/30	ND 100/30	30
ND 50/40	ND 63/40	ND 80/40	ND 100/40	40
ND 50/50	ND 63/50	ND 80/50	ND 100/50	50
ND 50/60	ND 63/60	ND 80/60	ND 100/60	60
ND 50/80	ND 63/80	ND 80/80	ND 100/80	80
ND 50/100	ND 63/100	ND 80/100	ND 100/100	100

Bestellbeispiel: ND * 12/ **



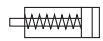
Artikelnummernzusätze:
mit Magnetkolben M



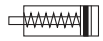
Zylinder-schaltertyp



ab Seite 888



ohne Magnetkolben



mit Magnetkolben



Maße finden Sie auf Seite 864.

Kurzhubzylinder, einfachwirkend

NE

Werkstoffe: Kopf- und Fußplatte: Aluminium eloxiert / Messing, Zylinderrohr: Aluminium eloxiert, Kolbenstange: 1.4305, Dichtung: NBR

Temperaturbereich: -20°C bis max. +80°C

Betriebsdruck: max. 10 bar

Kolben Ø	Kolben Ø	Kolben Ø	Kolben Ø	Kolben Ø	Kolben Ø	Hub
12 mm	16 mm	20 mm	25 mm	32 mm	40 mm	
NE 12/5	NE 16/5	NE 20/5	NE 25/5	NE 32/5	NE 40/5	5
NE 12/10	NE 16/10	NE 20/10	NE 25/10	NE 32/10	NE 40/10	10
---	NE 16/15	NE 20/15	NE 25/15	NE 32/15	NE 40/15	15
---	NE 16/20	NE 20/20	NE 25/20	NE 32/20	NE 40/20	20
---	NE 16/25	NE 20/25	NE 25/25	NE 32/25	NE 40/25	25
---	---	---	---	NE 32/30	NE 40/30	30
---	---	---	---	NE 32/40	NE 40/40	40
---	---	---	---	NE 32/50	NE 40/50	50

Kolben Ø	Kolben Ø	Kolben Ø	Kolben Ø	Hub
50 mm	63 mm	80 mm	100 mm	
NE 50/10	NE 63/10	NE 80/10	NE 100/10	10
NE 50/15	NE 63/15	---	---	15
NE 50/20	NE 63/20	---	---	20
NE 50/25	NE 63/25	NE 80/25	NE 100/25	25
NE 50/30	NE 63/30	---	---	30
NE 50/40	NE 63/40	---	---	40
NE 50/50	NE 63/50	---	---	50

Bestellbeispiel: NE * 12/ **



Artikelnummernzusätze:
mit Magnetkolben M



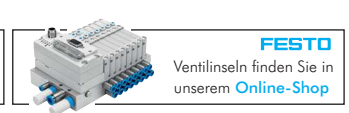
Kompakt- & **FESTO** Kurzhubzylinder finden Sie in unserem [Online-Shop](#)



FESTO Elektrozylinder finden Sie in unserem [Online-Shop](#)



FESTO Zahnriemenachsen finden Sie in unserem [Online-Shop](#)



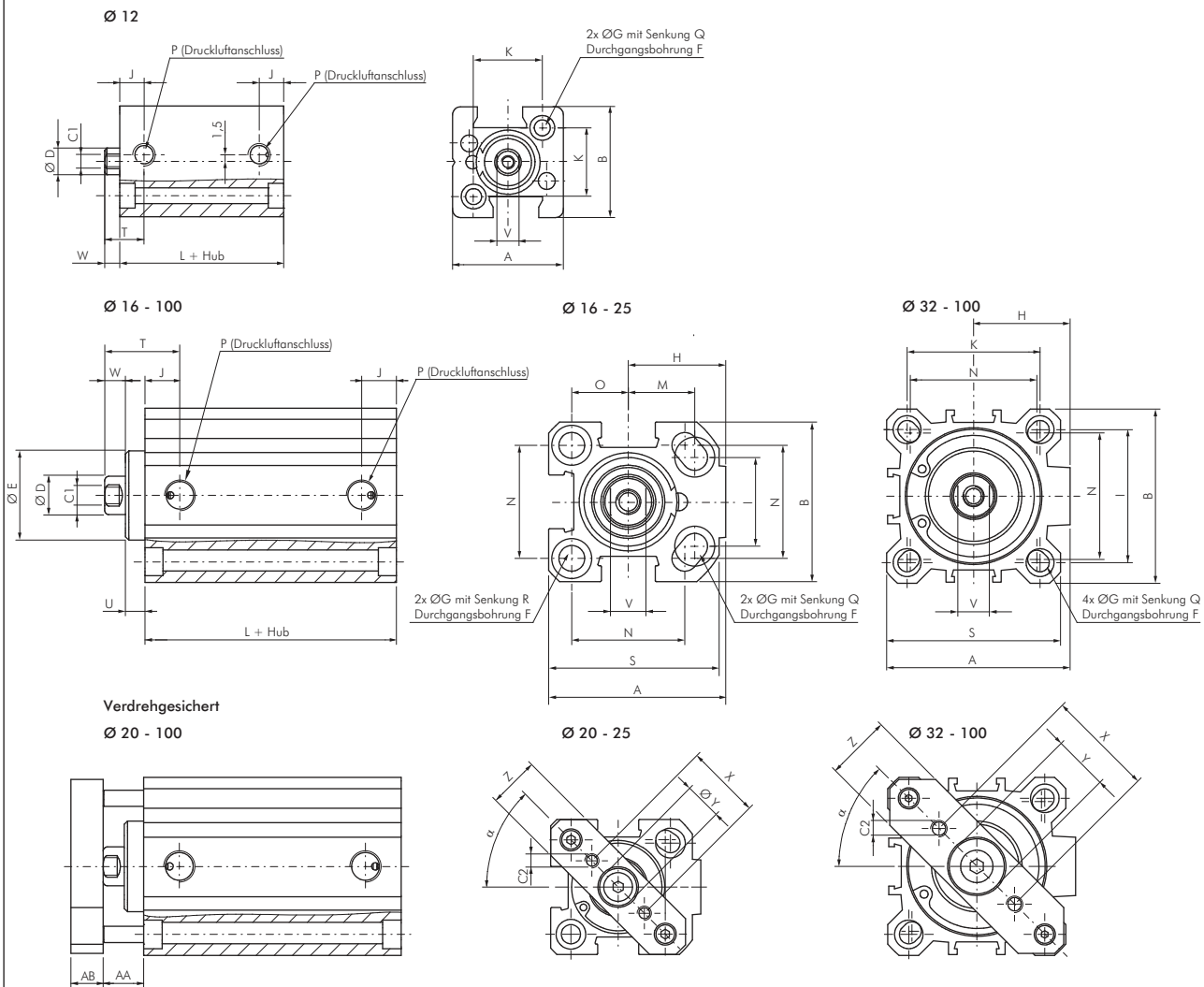
FESTO Ventilinseln finden Sie in unserem [Online-Shop](#)

Alle Angaben verstehen sich als unverbindliche Richtwerte! Für nicht schriftlich bestätigte Datenauswahl übernehmen wir keine Haftung. Druckangaben beziehen sich, soweit nicht anders angegeben, auf Flüssigkeiten der Gruppe II bei +20°C.

Kurzhubzylinder ND/NE

Hauptabmessungen - Kurzhubzylinder

ND/NE



Kolben Ø	A	B	C1	C2	D	E ⁶⁾	F	G	H	I	J	K	L NE/ND	L NDM/NEM/NDM ... A	M	
12 mm	25,0	25	M 3	---	6	---	3,7	5,6	---	---	5,5	15,5	17,0	27,0	---	
16 mm	34,0	30	M 4	---	8	---	4,7	7,5	19,0	18	8,0	---	27,0 (28,0) ¹⁾	32,0 (38) ⁴⁾	12,0	
20 mm	40,0	36	M 5	M 4	10	---	5,8	9,0	22,0	20	8,0	---	27,0 (28,0) ¹⁾	32,0 (38) ⁴⁾	15,0	
25 mm	44,5	40	M 5	M 4	10	---	5,8	9,0	24,5	26	10,5	---	28,5 (29,5) ²⁾	38,5 (39,5) ⁴⁾	15,5	
32 mm	51,0	46	M 6	M 5	12	24,5	5,8	9,0	27,0	32	11,5	36,0	29,5 (39,5) ³⁾	39,5 (49,5) ³⁾	---	
40 mm	58,0	55	M 6	M 5	12	28,0	5,8	9,0	30,5	42	11,0	42,0	29,5 (39,5) ³⁾	39,5 (49,5) ³⁾	---	
50 mm	70,0	65	M 8	M 6	16	34,0	6,8	11,0	37,5	50	11,5	50,0	34,5 (44,5) ³⁾	39,5 (49,5) ³⁾	---	
63 mm	86,0	80	M 8	M 6	16	38,5	9,0	14,0	46,0	62	11,0	62,0	37,0 (47,0) ³⁾	42,0 (52) ³⁾	---	
80 mm	105,0	100	M 10	M 8	20	44,0	9,0	14,0	55,0	82	14,0	82,0	46,0 (56,0) ³⁾	46,0 (56) ³⁾	---	
100 mm	131,0	124	M 12	M 10	25	56,0	11,0	17,2	69,0	103	16,0	103,0	56,0 (66,0) ³⁾	56,0 (66) ³⁾	---	
Kolben Ø	N	O	P	Q	R	S	T	U ⁶⁾	V	W	X	Y	Z	AA	AB	α
12 mm	---	---	M 5	3,5	---	---	6	---	5	3,5	---	---	---	---	---	---
16 mm	20,0	10,0	M 5	4,6	3,5	32,0	8	---	6	4,5	---	---	---	---	---	---
20 mm	25,5	12,7	M 5	5,7	5,7	38,5	10	---	8	5 (4,5) ³⁾	20	11	15	4,5	8	45°
25 mm	28,0	14,0	G 1/8"	5,7	5,7	42,0	10	---	8	5,5	22	11	15	5,5	8	45°
32 mm	34,0	---	G 1/8"	5,7	---	48,0	12	5,0	10	6 (5,5) ³⁾	28	17	20	11,0	10	41,5°
40 mm	40,0	---	G 1/8"	5,7	---	55,0	12	6,0	10	6 (6,5) ³⁾	33	17	20	12,5	10	45°
50 mm	50,0	---	G 1/8"	6,8	---	65,0	12	6,0	13	7,5	42	22	30	13,5	12	45°
63 mm	60,0	---	G 1/8"	8,8	---	80,0	14	8,0	13	7 (6,5) ³⁾	50	22	30	15,0	12	45°
80 mm	77,0	---	G 1/4"	9,0	---	100,0	15	10,0	17	8	65	28	50	18,0	14	45°
100 mm	94,0	---	G 1/4"	11,0	---	124,0	20	10,5	22	10	80	30	50	20,5	14	45°

1) Typ ND: für Hub 30 - 50 mm, 2) Typ ND: für Hub 40 - 50 mm, 3) Typ NE/NEM: für Hub 40 - 50 mm, 4) für Hub ≥ 25 mm, 5) Typ NEM/NDM, 6) Typ NDM/NDM ... A